

Abluft-Sole-Wasser-Wärmepumpe mit Direktverdampfung und Heißgasabschöpfung zur Wärmerückgewinnung (WRG)

Die Eco Fresh cache speichert im Gegensatz zu Systemen mit Gegenstromwärmetauschern die rückgewonnene Energie aus Ab- oder Fortluft direkt in einem Pufferspeicher (für Warmwasser und/oder Heizung). Die Zuluft kann über dezentrale Außenluftventile in Wand oder Fenster erfolgen.



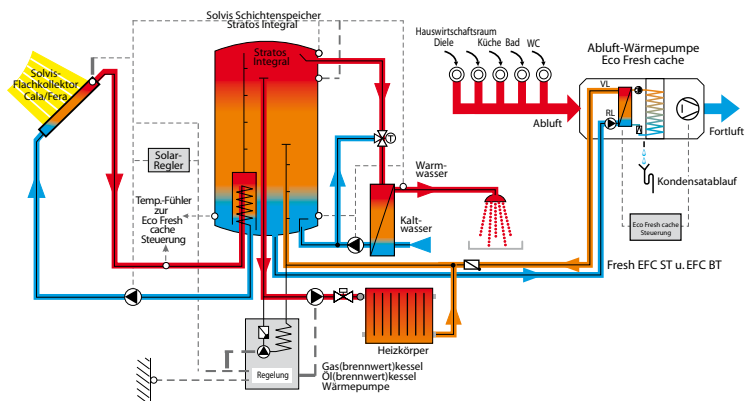
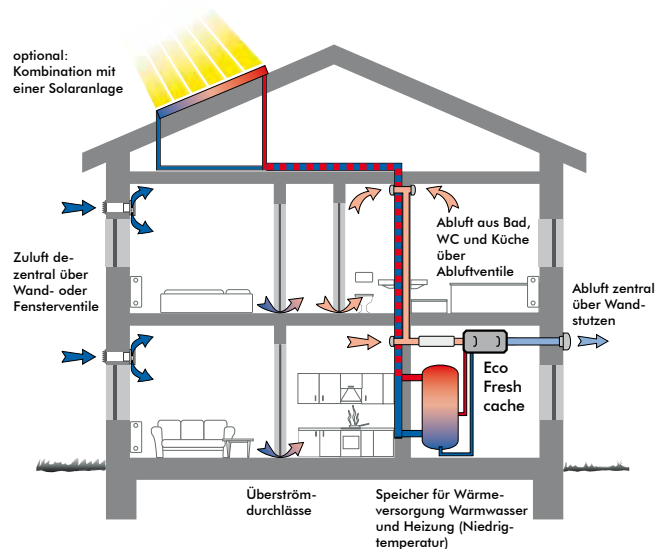
Empfohlen durch den **vgie**

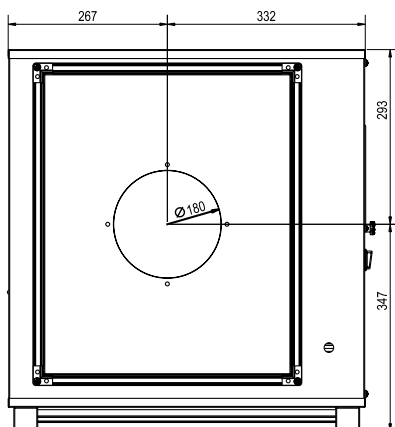
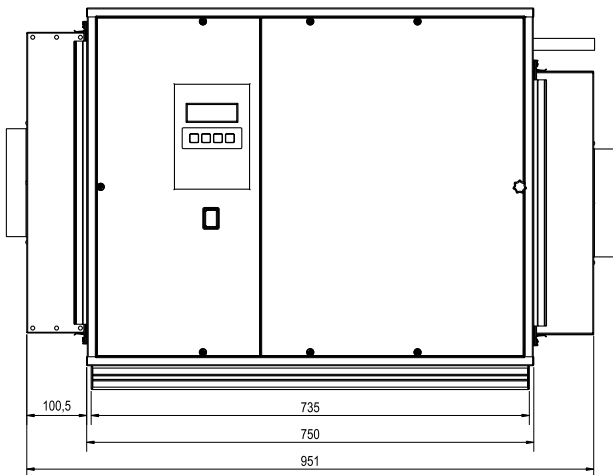
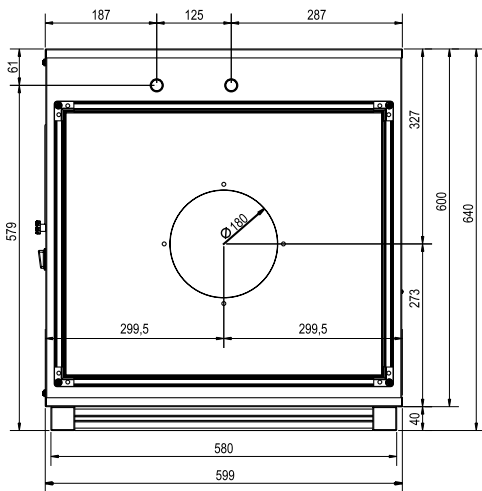
Einsatzbereiche

- Sanierung (auch im Denkmalschutz) und Neubau von
- Ein- und Zweifamilienhäusern
 - Niedrigenergiehäusern
 - Geschosswohnungen
 - Büro- und Praxisräumen mit Flächen von 100 - 250 m²

Vorteile

- hoch effiziente Wärmerückgewinnung in Pufferspeicher (Leistungszahl bis 6,2 bei 300 m³/h)
- Nachrüstbar zu allen Heizungsanlagen als dezentrale Lüftungsanlage
- Nachrüstbarkeit auch in vorhandene Lüftungssysteme bei geringem Kostenaufwand und hoher Effizienz
- deutlich geringerer Installationsaufwand gegenüber Systemen mit Gegenstromwärmetauscher (keine Zuluftkanäle nötig)
- Einsatz in Kombination oder als Alternative zur thermischen Solaranlage
- variable Installation
- einfacher Filterwechsel
- steckerfertige Lieferung
- auch in größeren Leistungsklassen lieferbar





Technische Daten

Leistungsdaten

Luftvolumenstrom bei mittlerer Vorlauftemperatur	m ³ /h	100	200	300
Luft Eintritt (45 % rel. LF) bei mittlerer Vorlauftemperatur	°C	22	22	22
Wasseraustrittstemperatur bei mittlerer Vorlauftemperatur	°C	35	35	35
Heizleistung	kW	1,30	2,00	2,40
Kälteleistung	kW	1,00	1,65	2,02
Leistungsaufnahme	kW	0,30	0,35	0,39
Leistungszahl (COP-Wert)		4,33	5,70	6,20

Besonderheit

Trinkwarmwassertemperatur bis max. 50 °C einstellbar.

Technische Gerätedaten

Spannung	V AC	230
Frequenz	Hz	50
cos. φ		0,82
Absicherung (träge Typ C)	A	16
Abmessungen (B x H x T) mit Druckkästen	mm	951 x 640 x 600
Luftanschlüsse bis max.	mm	180
Gewicht	kg	89
Verdichter		Rollkolben KB104V
max. Betriebsstrom	A	2,5
max. Anlaufstrom	A	20

Kältekreislauf

Kältemittel		R134a
-------------	--	-------

Kondensator 1 (Heißgasabschöpfung)

Plattenwärmetauscher Edelstahl		ACH16-28
max. Betriebsdruck Wasser	bar	6
max. Betriebsdruck Kältemittel	bar	30
PWW-Volumenstrom	m ³ /h	0,4
interne Druckdifferenz	kPa	0,5
Spreizung	K	5

Filter

Abluft		Compa Pleat F5
--------	--	----------------

Artikelnummer

ECO FRESH cache 1.4.2

31-01-0412002

Weitere Leistungsklassen bis 20 kW auf Anfrage lieferbar.