

# FRESH FV 20

## Fensterventil mit Thermostatfunktion in edlem Design

Der eingebaute Thermostat des Fensterventils Fresh FV 20 dient der automatischen Regulierung der einströmenden Luftmenge, sowohl im Sommer als auch im Winter. Bei niedrigen Temperaturen wird die Luftwechselrate reduziert (siehe Kapazitätsdiagramm).

Eine manuelle Bedienung des Ventils ist ebenfalls möglich.

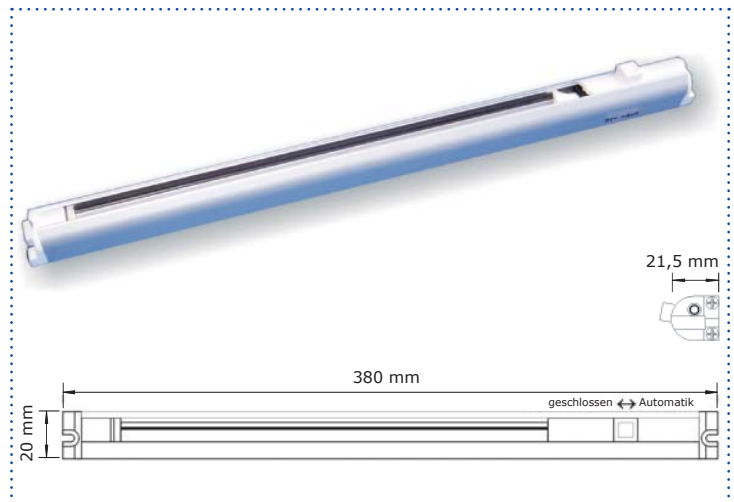
## Einsatzbereiche

Sanierung und Neubau von

- Einfamilienhäusern
- mehrgeschossigem Wohnungsbau
- Bürogebäuden

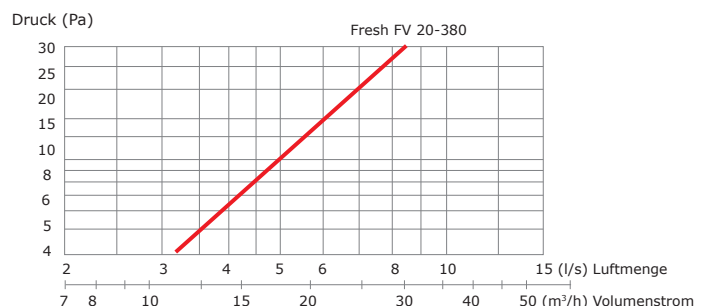
## Vorteile

- Automatische Regulierung der Frischluftzufuhr durch integrierten Thermostat (Reduzierung der Luftmenge um ca. 30% im Temperaturbereich von + 10°C bis - 5°C)
- Auf allen Fensterarten montierbar



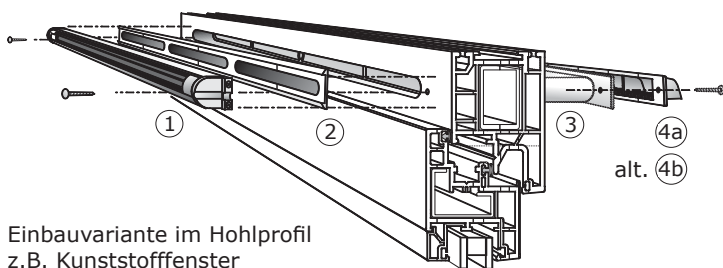
Artikelbezeichnung	Schlitzfräsungen/ Bohrungen (mm)	Volumenstrom (m <sup>3</sup> /h)		Farbe
		10 Pa	15 Pa	
Fresh FV 20	Hohlprofile 1 Schlitzfräsung 338 x 15 Luftkanal	18	22	weiß pulverbeschichtet ähnlich RAL 9010
	Vollprofile 2 Schlitzfräsungen 162 x 12 26 Bohrungen Ø 12			

Druck-/Volumenstromdiagramm (Kapazitätsdiagramm)

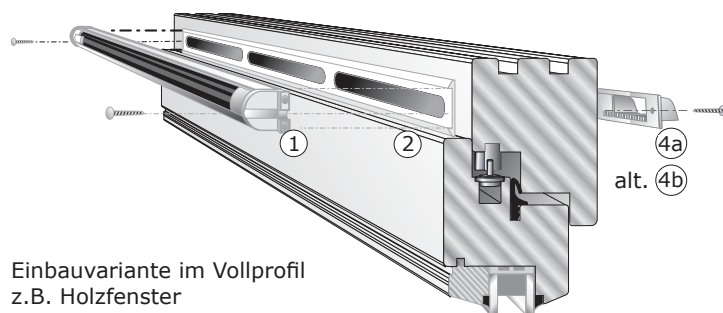


FRESH FV 20	Artikelnummer
FRESH FV 20 WI Farbe weiss (ähnlich Ral 9010) pulverbeschichtet	14-02-1138001
Fresh FV 20 EI Farbe silbergrau (ähnlich RAL 9006) pulverbeschichtet	14-02-1138002

# FRESH FV 20



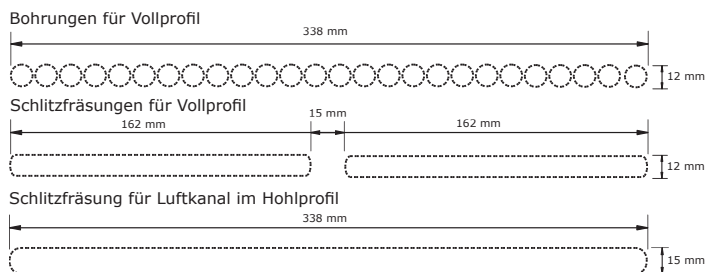
Einbauvariante im Hohlprofil  
z.B. Kunststofffenster



Einbauvariante im Vollprofil  
z.B. Holzfenster



## Schlitzfräsungen/Bohrungen



Technische Daten		
Gehäuse		stranggepresstes Aluminium
Abmessungen (B x H x T) *	mm	20 x 380 x 21,5
* Sonderlängen plus 100 mm und Sonderfarben ab 50 Stück auf Anfrage.		
Die Schlitz- bzw. Bohrungen im Fensterblindrahmen oder -flügel können im Fensterwerk gefräst bzw. gebohrt werden. Für die meist bauseitige Montage im Rahmen einer Sanierung werden von Fresh aertec Spezialwerkzeuge empfohlen.		
Einbau		
Das Fensterventil Fresh FV 20 wird in Verbindung mit einem Luftkanal auf dem oberen Blendrahmen von Hohlprofilen (Kunststoff- oder Aluminiumfenstern) montiert, es kann aber auch auf Vollprofilen (Holzfenstern) befestigt werden.		
Die Öffnung an der Außenseite wird von einem Wetterschutzgitter bzw. einem Flachgitter abgedeckt.		
Als Sonderlösung ist eine Montage unter einem Rollladenkasten möglich.		

Zubehör		Artikelnummer
③ Luftkanal für Hohlprofile	weiss	12-00-1300001
④a Wetterschutzgitter Kunststoff	weiss	12-00-1300002
	braun	12-00-1300003
	hellgrau	12-00-1300004
④b Flachgitter Kunststoff	weiss	12-00-1300005
	braun	12-00-1300006
	hellgrau	12-00-1300007
④c Wetterschutzgitter Aluminium	weiss	12-02-1033502
	naturell	12-02-1033501
Bohrschablone	12 mm	14-00-1312000