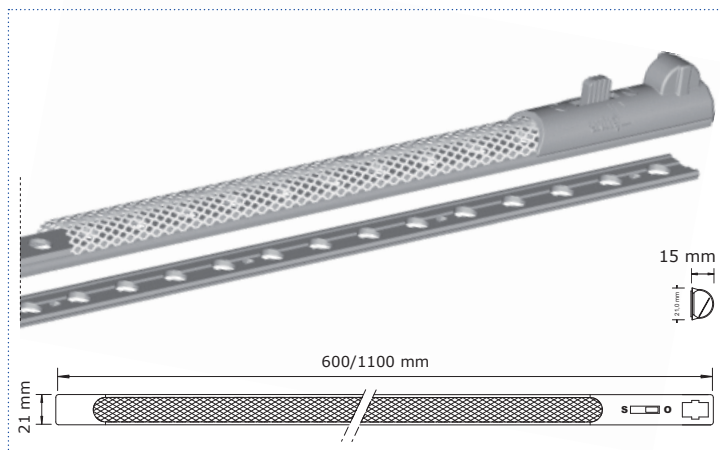


Fensterventil mit Thermostatfunktion und Sturmsicherung

Der eingebaute Thermostat des patentierten Fensterventils Fresh FV 30 dient der automatischen Regulierung der einströmenden Luftmenge, sowohl im Sommer als auch im Winter. Bei niedrigen Temperaturen wird die Luftwechselrate reduziert. Eine manuelle Bedienung des Ventils ist ebenfalls möglich. Die wabenförmigen Durchlässe sorgen für eine breite Fächerung der Zuluft. Mögliche Zuglufterscheinungen werden durch eine Sturmsicherung verhindert.



Einsatzbereiche

Sanierung und Neubau von

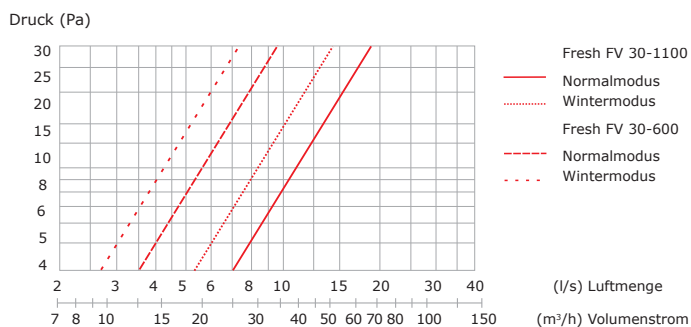
- Einfamilienhäusern
- mehrgeschossigem Wohnungsbau
- Bürogebäuden

Vorteile

- Automatische Regulierung der Frischluftzufuhr durch integrierten Thermostat (Reduzierung der Luftmenge um ca. 30% im Temperaturbereich von + 10°C bis - 5°C)
- Verschiedene Längen für unterschiedliche Raumgrößen erhältlich
- Sturmsicherung zur Begrenzung der Luftzufuhr
- sehr flacher Aufbau

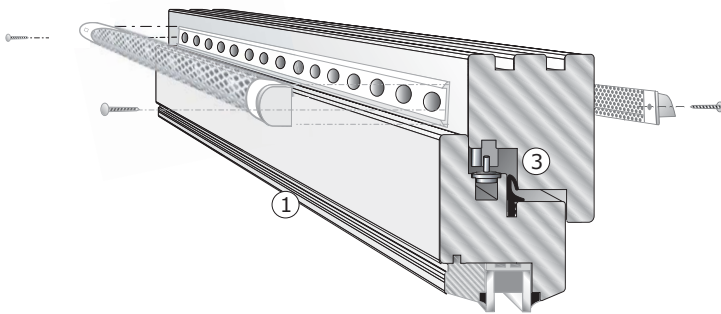
Artikelbezeichnung	Schlitzfräsungen/ Bohrungen (mm)	Volumenstrom (m ³ /h)		Farbe
		10 Pa	15 Pa	
Fresh FV 30-600	3 Schlitzfräsungen 185 x 12	19,6 (Normalmodus)	23,6 (Normalmodus)	weiß pulverbeschichtet ähnlich RAL 9010
		15,0 (Wintermodus)	18,2 (Wintermodus)	
Fresh FV 30-1100	5 Schlitzfräsungen 185 x 12	39,3 (Normalmodus)	46,8 (Normalmodus)	weiß pulverbeschichtet ähnlich RAL 9010
		30,0 (Wintermodus)	36,4 (Wintermodus)	

Druck-/Volumenstromdiagramm (Kapazitätsdiagramm)

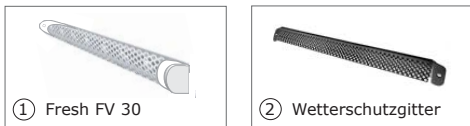


FRESH FV 30	Artikelnummer
FRESH FV 30 - 600	14-02-1260000
FRESH FV 30 - 1100	14-02-1211000

FRESH FV 30



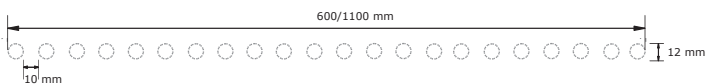
Einbauvariante im Vollprofil
z.B. Holzfenster



Schlitzfräsungen/Bohrungen

Bohrungen für Vollprofile

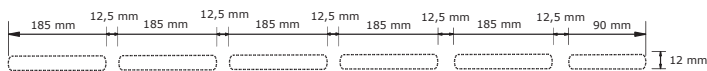
27 Bohrungen ø 12 mm (Fresh FV 30-600)
49 Bohrungen ø 12 mm (Fresh FV 30-1100)



Schlitzfräsungen für Vollprofil (Fresh FV 30-600)



Schlitzfräsungen für Vollprofil (Fresh FV 30-1100)



Technische Daten

Gehäuse		Edelstahl, ABS-Kunststoff
Abmessungen (B x H x T) *	mm	21 x 600/1100 x 15

* Baulänge 1100 mm nur auf Anfrage
ab 100 Stück

Die Schlitz- bzw. Bohrungen im Fensterblend-
rahmen oder -flügel können im Fensterwerk
gefräst bzw. gebohrt werden. Für die meist
bauseitige Montage im Rahmen einer Sanierung
werden von Fresh aertec Spezialwerkzeuge
empfohlen.

Einbau

Das Fensterventil Fresh FV 30 ist für die Montage
auf dem oberen Blendrahmen von Vollprofilen
(Holzfenstern) vorgesehen. Die Öffnung an der
Außenseite wird von einem Wetterschutzgitter
abgedeckt.

Als Sonderanfertigung ist eine Montage unter
einem Rollladenkasten möglich.

Ein nachträglicher Einbau kann im Zuge von Sa-
nierungen ebenfalls auf dem Blendrahmen oder
bei fehlendem Platz auch auf dem Fensterflügel
erfolgen.

Zubehör		Artikelnummer
(2) Wetterschutzgitter Aluminium*	weiss	12-02-1063507
	naturell	12-02-1063507

(3) Halteschiene, gehört zum Lieferumfang

* für Länge 1100 mm 2 Stück / Ventil