

Fensterventil mit Filterfunktion und Schalldämmung

Durch die gerippten Ausströmöffnungen des schallgedämmten Fensterventils Fresh FV 40 wird eine optimale Vermischung der Frischluft mit der Raumluft erreicht.

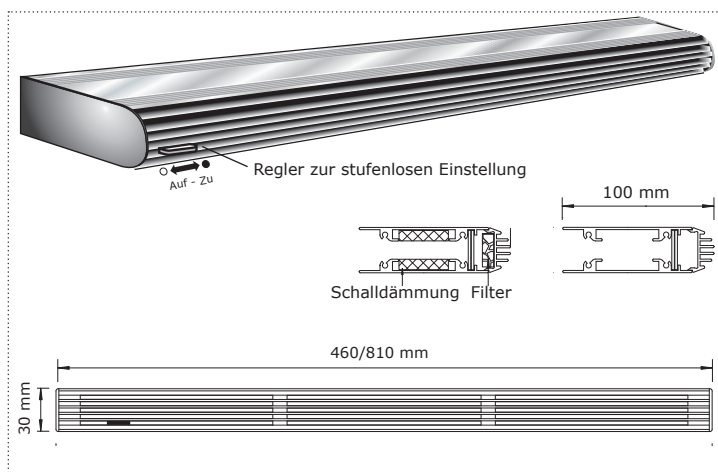
Einsatzbereiche

Sanierung und Neubau von

- Einfamilienhäusern
- mehrgeschossigem Wohnungsbau
- Bürogebäuden

Vorteile

- Stufenlos und individuell einstellbare Frischluftzufuhr über einen Schiebemechanismus
- Optimale Schalldämmung und Filterfunktion, ideal geeignet für Wohn- und Schlafräume
- Einfache Filterreinigung sowie Filteraustausch
- Sturmsicherung zur Begrenzung der Luftzufuhr (Fresh FV 40-460 STS)
- Auf allen Fensterarten montierbar

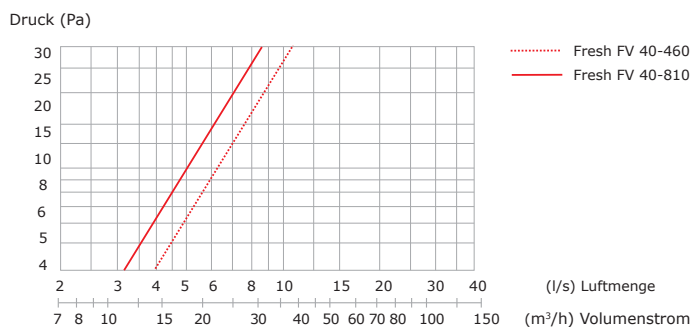


Artikelbezeichnung	Schlitzfräsungen (mm)	Volumenstrom (m³/h)		Farbe
		10 Pa	15 Pa	
Fresh FV 40-460	Hohlprofile 1 Schlitzfräsung 338 x 15 Luftkanal	22,3	27,0	weiß* lackiert (Filter G2)
	Volprofile 3 Schlitzfräsungen 100 x 15			grau** lackiert (Filter G2)
Fresh FV 40-460 STS (Sturmsicherung)	Hohlprofile 1 Schlitzfräsung 338 x 15 Luftkanal	22,3	27,0	weiß* lackiert (Filter G2)
	Volprofile 3 Schlitzfräsungen 100 x 15			grau** lackiert (Filter G2)
Fresh FV 40-810	Hohlprofile 1 Schlitzfräsung 338 x 15 Luftkanal	18,0	22,3	weiß* lackiert (Filter G2)
	Volprofile 3 Schlitzfräsungen 100 x 15			grau** lackiert (Filter G2)

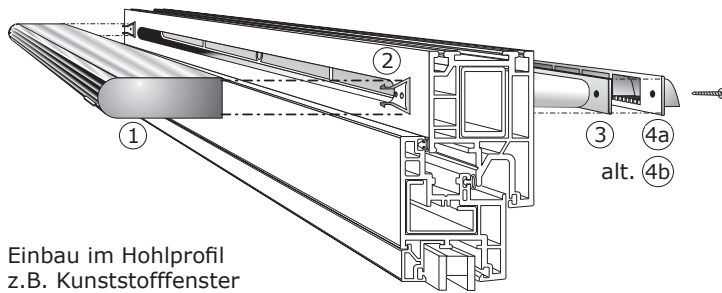
* ähnlich RAL 9010
** ähnlich RAL 9006

FRESH FV 40		Artikelnummer
FRESH FV 40 - 460	weiss	14-00-1300010
	grau	14-02-1300012
FRESH FV 40 - 460 STS	weiss	14-00-1308013
	grau	14-00-1308014
FRESH FV 40 - 810	weiss	14-00-1300003
	grau	14-00-1300004

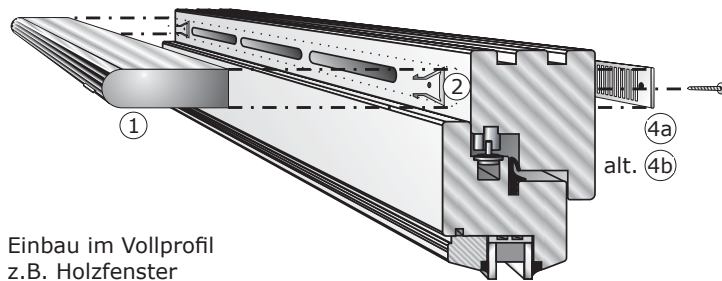
Druck-/Volumenstromdiagramm (Kapazitätsdiagramm)



FRESH FV 40



Einbau im Hohlprofil
z.B. Kunststofffenster

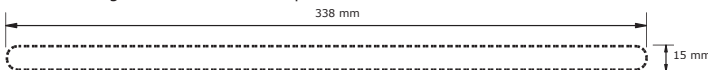


Einbau im Vollprofil
z.B. Holzfenster

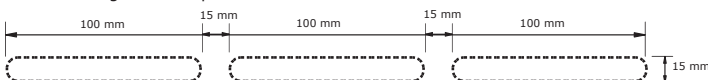


Schlitzfräsungen

Schlitzfräsung für Luftkanal im Hohlprofil



Schlitzfräsungen für Vollprofil



Technische Daten

Gehäuse	stranggepresstes Aluminium	
Abmessungen (B x H x T)	mm	30 x 460/810 x 100
Filterklasse nach DIN EN 779	G 2 (Standardfilter)	
	G 3 (Pollenfilter) - Verringerung des Volumenstromes um 1/3	
Schallwerte:		
FRESH FV 40-460	db	40
FRESH FV 40-810	db	42

Die Lüftungsschlitze im Fensterblendrahmen werden im Fensterwerk gefräst. Für die meist bauseitige Montage im Rahmen einer Sanierung werden von Fresh aertec Spezialwerkzeuge empfohlen.

Einbau

Das Fensterventil Fresh FV 40 wird in Verbindung mit einem Luftkanal auf dem oberen Blendrahmen von Hohlprofilen (Kunststoff- oder Aluminiumfenstern) montiert, es kann aber auch auf Vollprofilen (Holzfenstern) befestigt werden.

Die Öffnung an der Außenseite wird von einem Wetterschutzgitter bzw. einem Flachgitter abgedeckt.

Als Sonderanfertigung ist eine Montage unter einem Rollladenkasten möglich.

Zubehör		Artikelnummer
③ Luftkanal für Hohlprofile	weiss	12-00-1300001
	weiss	12-00-1300002
④a Wetterschutzgitter Kunststoff	braun	12-00-1300003
	hellgrau	12-00-1300004
	weiss	12-00-1300005
④b Flachgitter Kunststoff	braun	12-00-1300006
	hellgrau	12-00-1300007
④c Wetterschutzgitter Aluminium	weiss	12-02-1033502
	naturell	12-02-1033501
Bohrschablone	12 mm	14-00-1312000