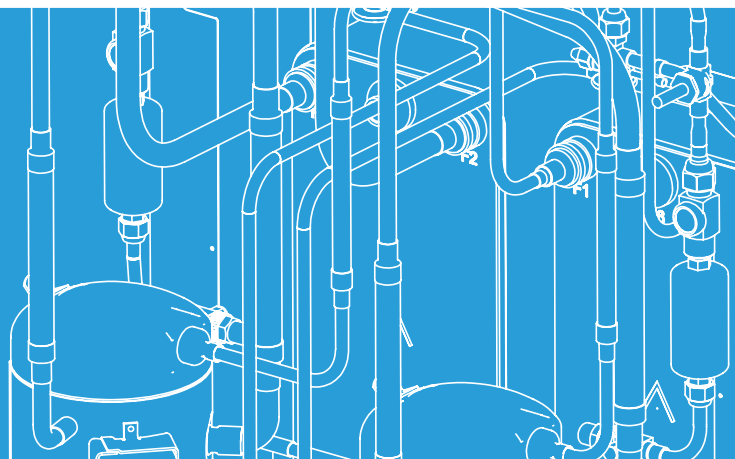


FRESH AERTEC

AWP 1.7.17



Sole/Wasser Wärmepumpe

Sole/Wasser Wärmepumpe

Kompakt Wärmepumpe mit stabiler Rahmen-Konstruktion und flexiblen Ausgängen. Geräusch- und schwingungsarm durch doppelt gelagerten vollhermetischen Scroll-Verdichter und schallabsorbierenden Stellfüßen.

Edelstahl-Plattenwärmetauscher (1.4401) für Heizkreis und Edelstahl-Plattenwärmetauscher (1.4401) für Solekreis. Mit integriertem Schaltschrank unter der oberen Abdeckung. Mit elektronischem Anlaufstrombegrenzer. Elektronische Kältemittel Einspritzung mit Autoadaptiver Funktion.

Rahmen-Konstruktion mit massiver Basisplatte auf einstellbaren Füßen. Epoxidharz-beschichtete Verkleidung des Grundgeräts. Mit witterungsgeführter, digitaler Wärmepumpenregelung RVS mit integrierter Kühlregelfunktion "passive cooling". Zur Regelung eines Heizkreises mit Mischer und eines Heizkreises ohne Mischer und zusätzlich - bei Nutzung der Kühlfunktion "natural cooling" - eines Kühlkreises mit Mischer. Speichertemperaturregelung für einen Speicher-Wassererwärmer und Ansteuerung der Elektro-Zusatzheizung. Anbindung von Warmwasserdurchlauferhitzer ist möglich über Zusatzmodul. Eingebaut ist ausserdem in der Standardausführung Solarregelung, Wärmeeffizienz-Zähler wie auch die Möglichkeit bis zu 16 Anlagen Kaskadenschaltung.

Klartext Bedienerführung mit funktionsabhängigen Menüebenen, Infotexten und Störanzeige im Klartext. Diagnosesystem mit Historie-Speicher und Ausgang Sammelstörmeldung. Außentemperaturfühler, Heißgasfühler, Flüssig-Kältemittelfühler, Wärmepumpe-Vorlauftemperaturfühler und Rücklauftemperaturfühler, wie auch Sole-Vorlauffühler, Sole-Rücklauffühler und Warmwasserfühler im Lieferumfang.

Mit eingebauten Umwälzpumpen für Sole- und Kondensator, eingebauter Bivalenzheizung von 6 kW und beige packtem 3 Wege Umschaltventil für Warmwasserbereitung.

Optional erhältlich mit ModBus Modul wie auch WebControl Steuerung und Überwachung über das Internet.

Wärmepumpe – Technische Informationen

Typ :	AWP 1.7.17	Daten aktualisiert zu	2017-11-23
	Datum :		15:22:00
Artikel Nummer :	31-15-0516170	Sprache :	Deutsch

Nominale Leistungsdaten nach der EN 14511

Wärmeleistung :	16.85 kW	Aufnahme :	3.59 kW
Kälteleistung :	13.26 kW	COP :	4.7

* Leistungsdaten bei 80°C/W35°C

Temperatur Betriebseinsatzgrenzen

Minimale Quelltemperatur :	-5°C	Minimale Vorlauftemperatur :	+20°C
Maximale Quelltemperatur :	+25°C	Maximale Vorlauftemperatur :	+60°C

Mechanische Eigenschaften

Breite :	650 mm	Gewicht innen :	140 kg
Tiefe :	630 mm		
Höhe :	1270 mm		

Schall

Lautstärke innen Lp (1m) :	38 dB(A)
------------------------------	----------

Kältekreislauf Eigenschaften

Kältemittel :	R410a	Düse innen :	EEV
Kältemittelfüllung :	1.6 kg		

Anschlüsse, Durchfluss, Druckverluste

Anschlussdimension – Primärseite :	1.1/4 "	Druckverlust – Primärseite :	max 12 kPa
Anschlussdimension – Sekundärseite :	1.1/4 "	Druckverlust – Sekundärseite :	max 12 kPa
Durchfluss – Primärseite :	4.04 m ³ /Std	Empfohlene Spreizung ΔT Quelle :	3 K
Durchfluss – Sekundärseite :	2.92 m ³ /Std	Empfohlene Spreizung ΔT Abgabe :	5 K

Elektroanschlüsse

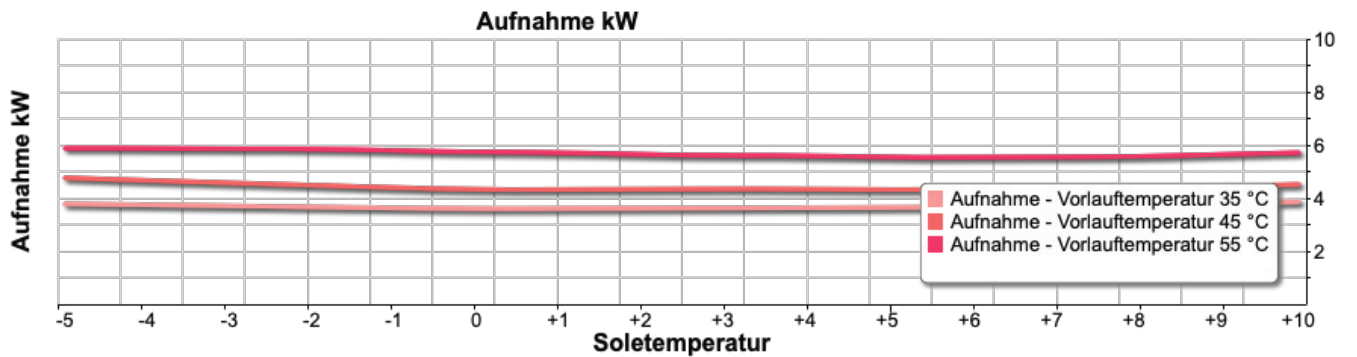
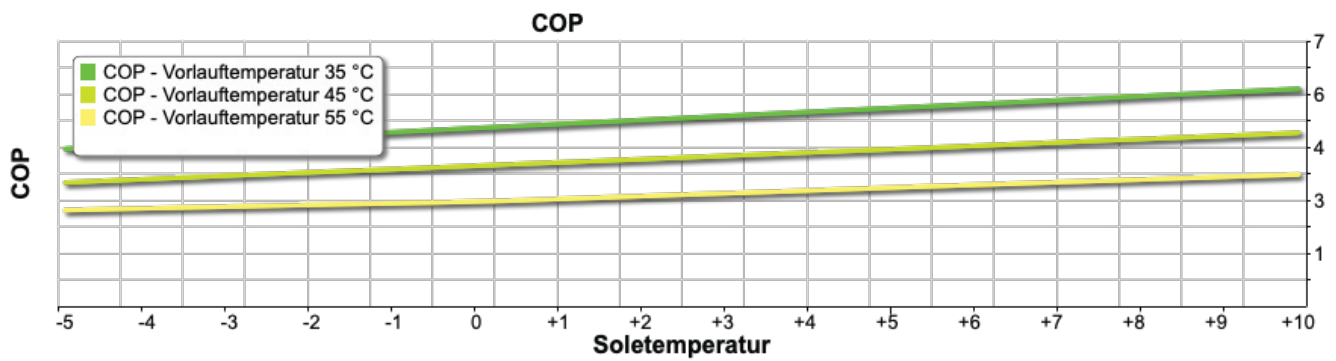
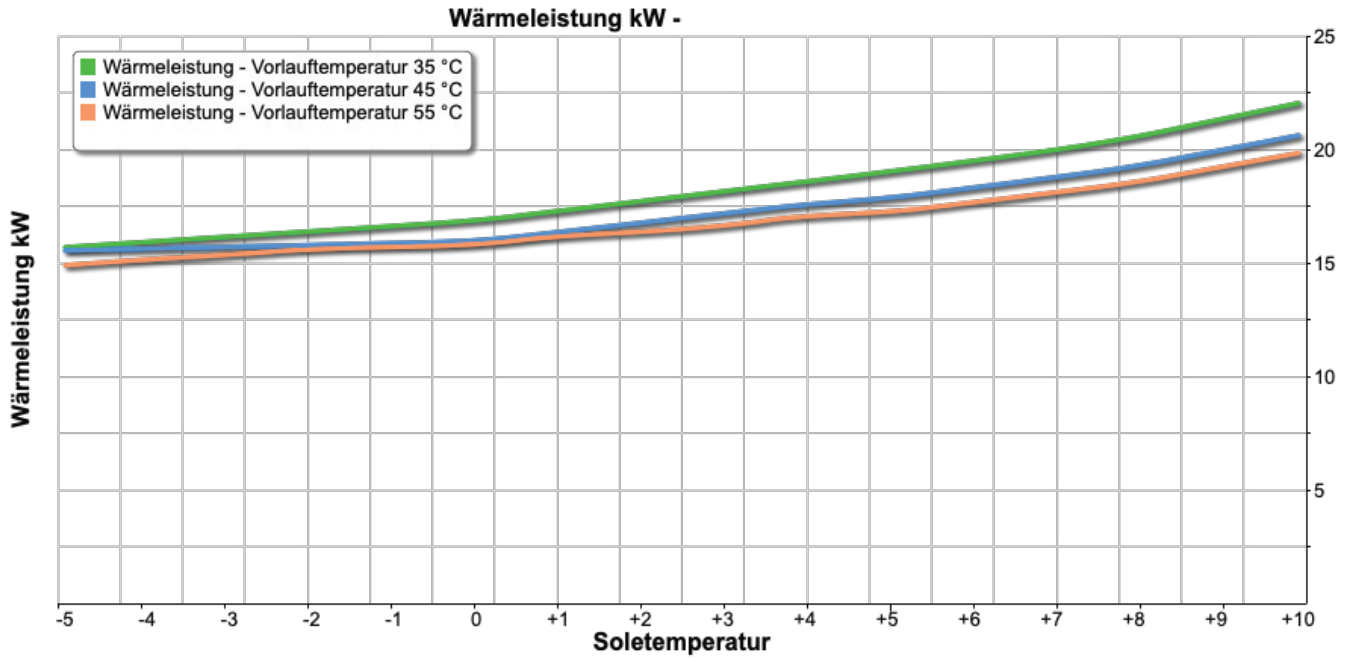
Hauptanschlusskabel-Dimension :	5x6 mm ²	Strom – nominal :	7.05 A
Primärseiteanschlusskabel-Dimension :	n.a mm ²	Strom – maximal :	13.00 A
Einspeisung :	3 x 400 V	Sanftanlauf :	MCI 15
Sicherung :	20 A	Anlaufstrom :	19.04 A

Ausstattung

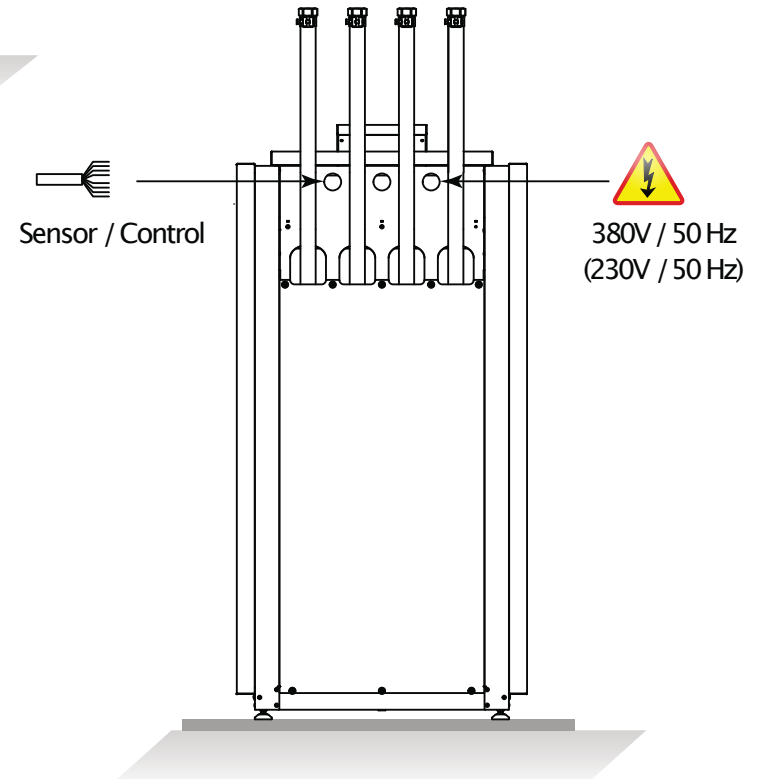
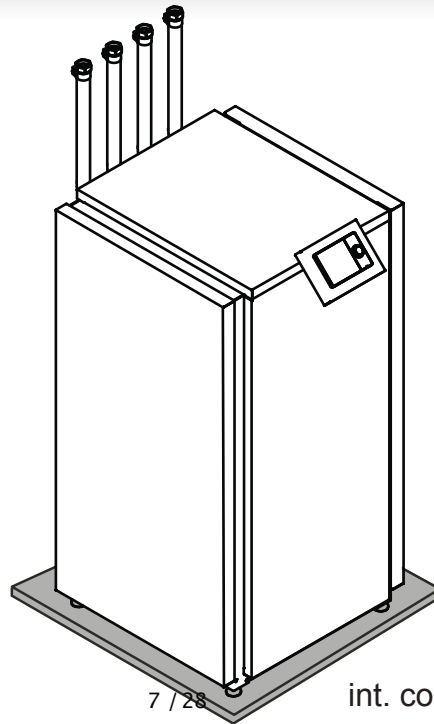
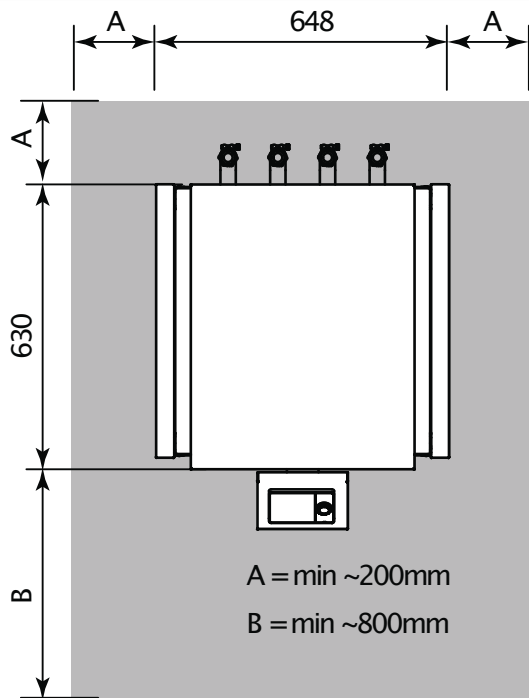
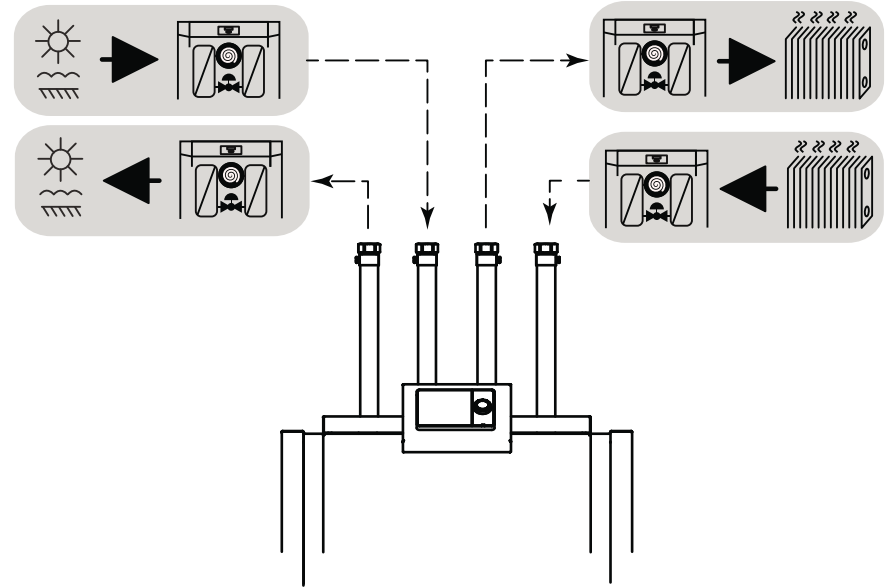
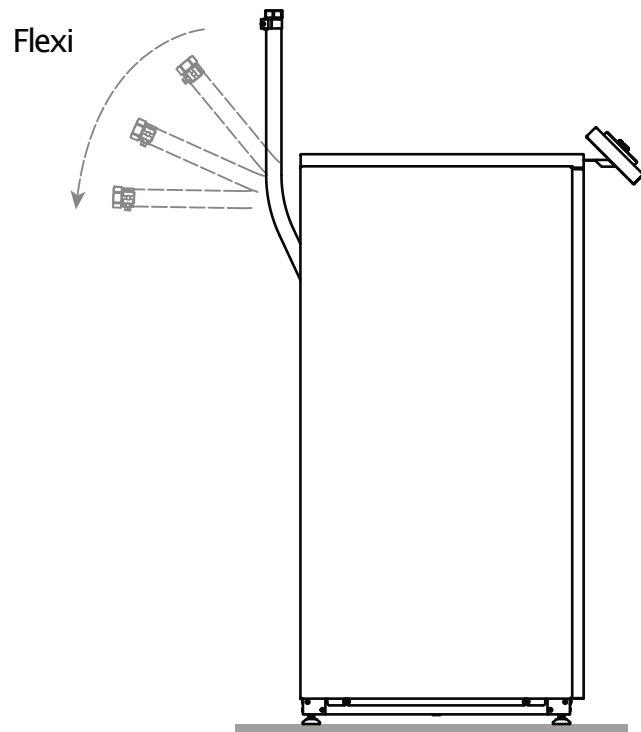
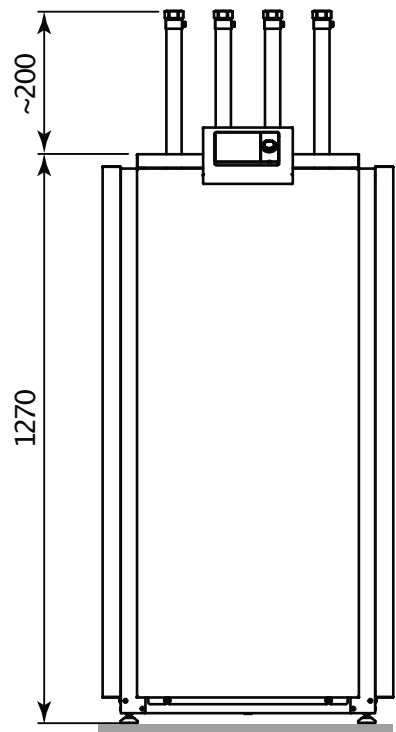
Kondensatorpumpe installiert :	Ja	WP Regler installiert :	SIEMENS RVS 21
Quellenpumpe installiert :	Ja	Steuerung Mischheizkreis :	Ja
Bivalenzerzeuger installiert :	6 kW	Steuerung Pumpenheizkreis :	Ja
Dreiwege-Ventil beige packt :	Ja	Aktive Kühlung :	Optional
ModBus :	mit erweiterungs-	Steuerung Solaranlage :	Ja

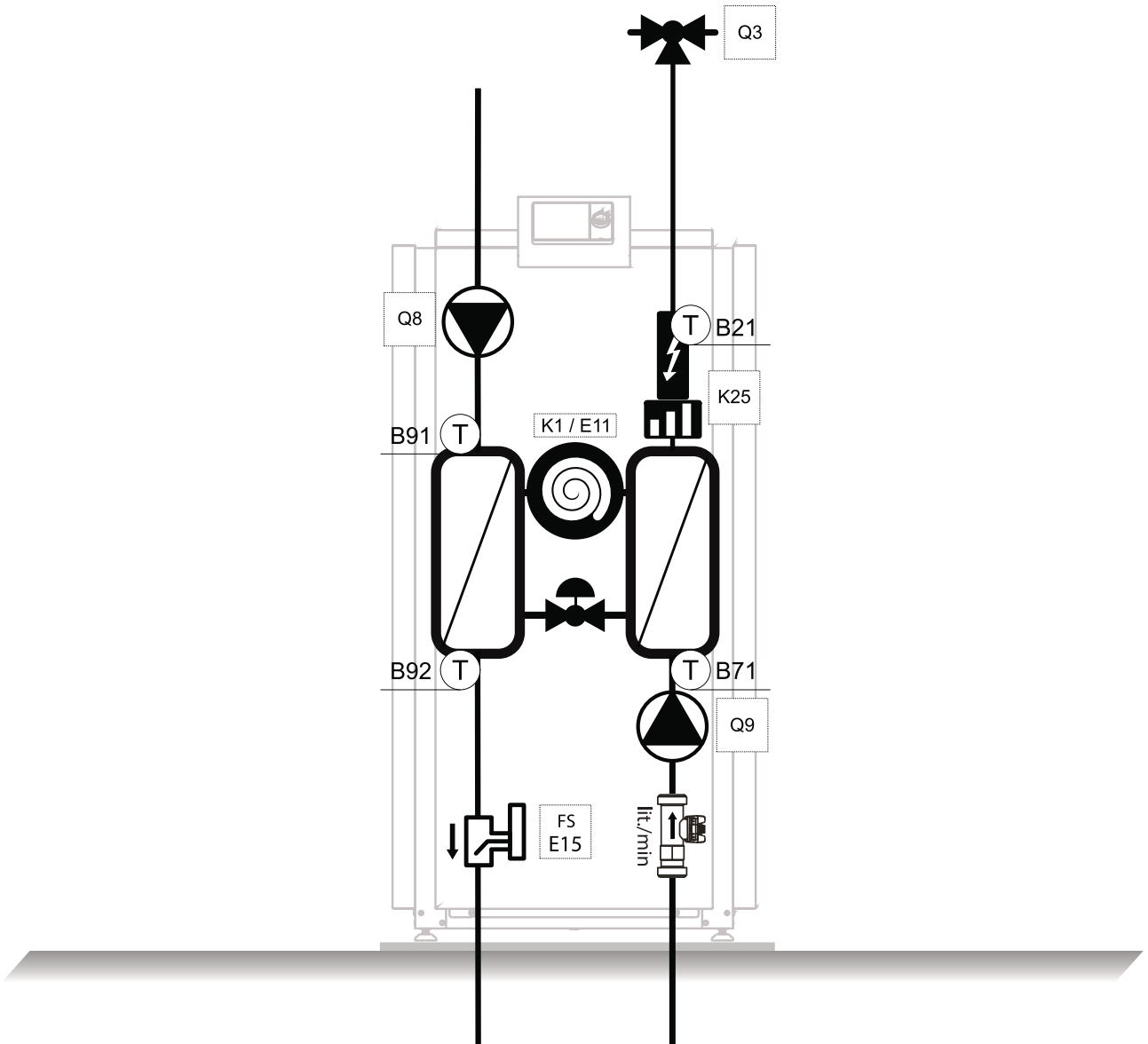
	Modul
WebControl :	mit WebServer-Modul

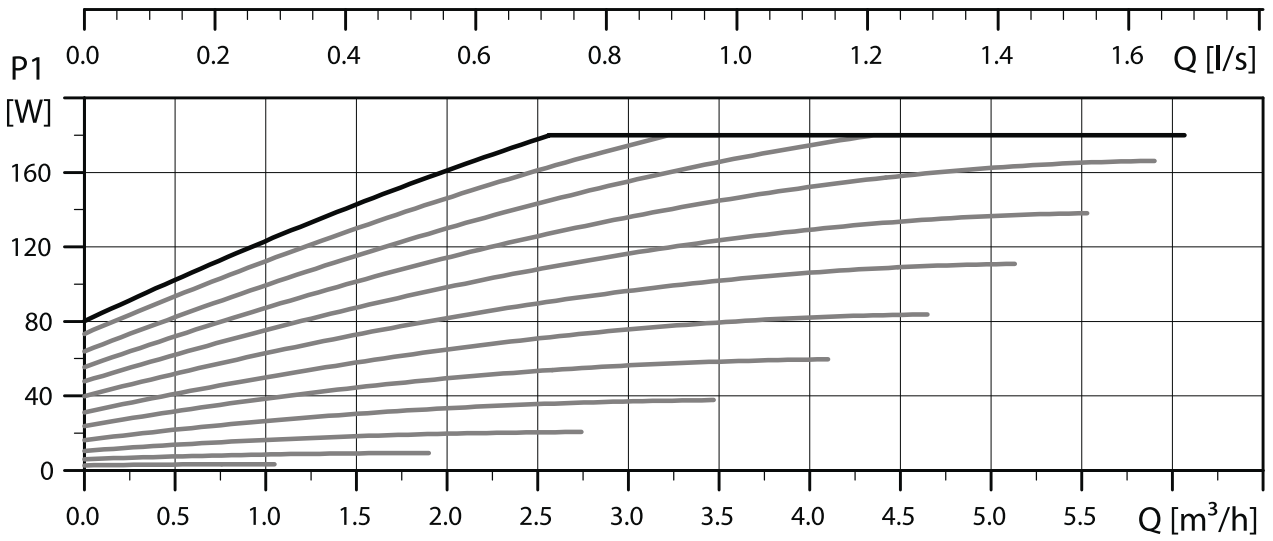
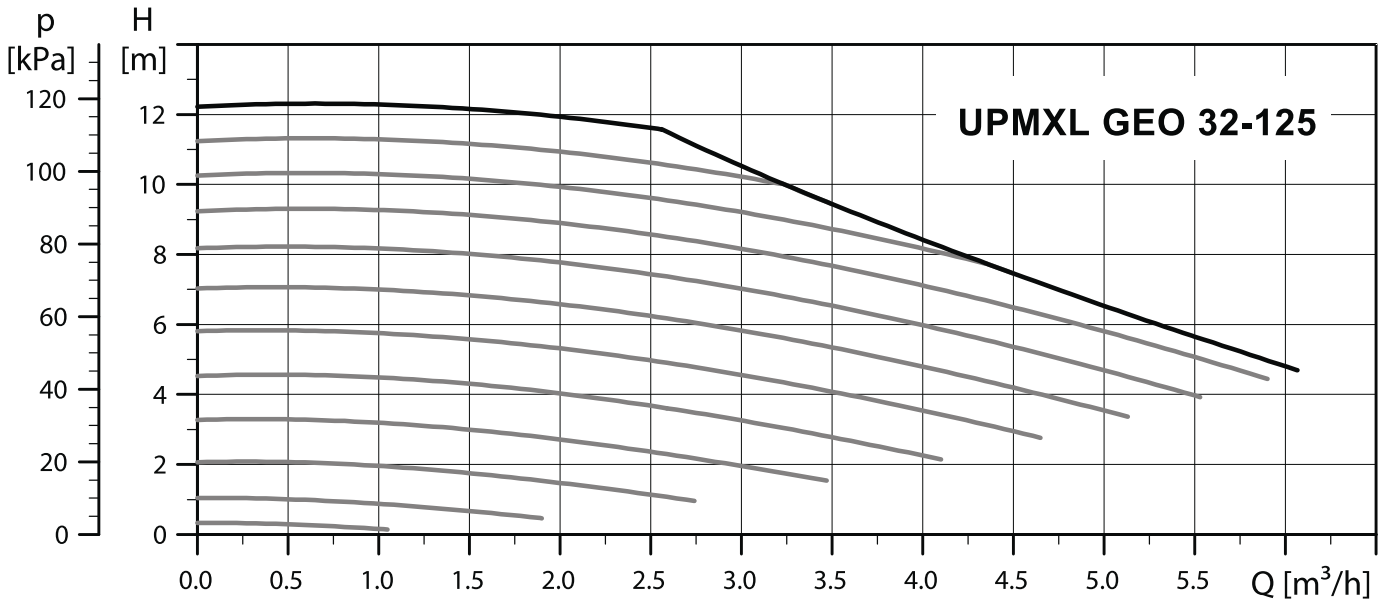
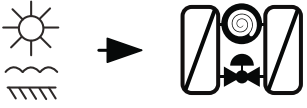
!!! Technische Änderungen vorbehalten !!!

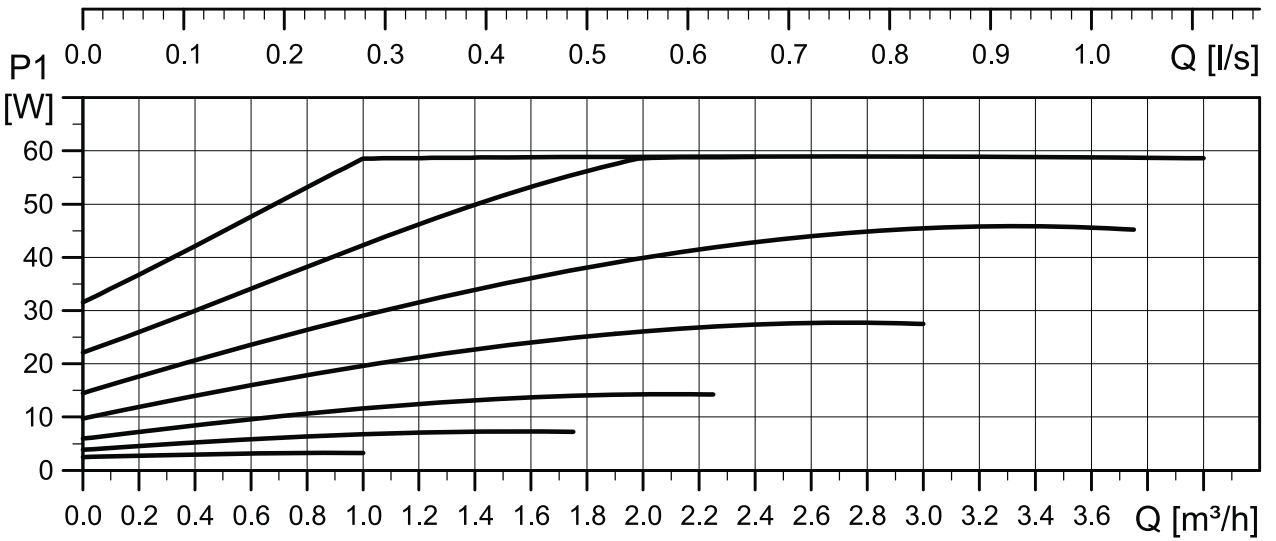
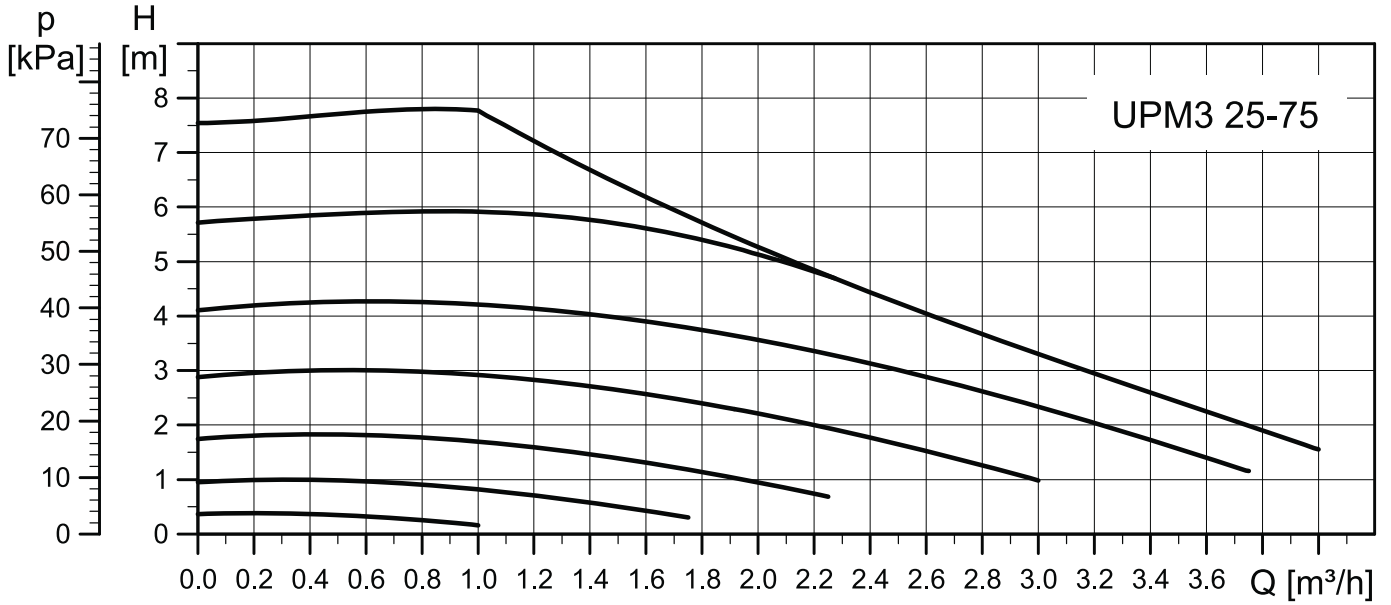


Quelle	Wärmeleistung / Vorlauftemperatur (kW)			Aufnahme / Vorlauftemperatur (kW)			COP / Vorlauftemperatur (-)		
	35	45	55	35	45	55	35	45	55
10	22,03	20,61	19,83	3,85	4,51	5,71	5,73	4,57	3,47
9	21,28	19,92	19,18	3,78	4,44	5,64	5,63	4,48	3,40
8	20,52	19,23	18,52	3,71	4,37	5,56	5,53	4,40	3,33
7	19,94	18,74	18,08	3,68	4,35	5,55	5,42	4,31	3,26
6	19,47	18,29	17,64	3,66	4,33	5,54	5,32	4,22	3,19
5	19,00	17,84	17,21	3,64	4,31	5,53	5,22	4,13	3,12
4	18,57	17,57	17,08	3,63	4,34	5,61	5,12	4,05	3,04
3	18,14	17,17	16,61	3,62	4,34	5,60	5,01	3,96	2,97
2	17,71	16,76	16,35	3,61	4,33	5,64	4,91	3,87	2,90
1	17,28	16,35	16,18	3,60	4,32	5,73	4,80	3,79	2,82
0	16,85	15,95	15,78	3,59	4,31	5,73	4,70	3,70	2,75
-1	16,62	15,87	15,69	3,62	4,39	5,79	4,59	3,61	2,71
-2	16,38	15,78	15,61	3,66	4,48	5,86	4,48	3,53	2,67
-3	16,15	15,70	15,35	3,70	4,57	5,85	4,37	3,44	2,62
-4	15,92	15,62	15,15	3,74	4,66	5,88	4,26	3,35	2,58
-5	15,68	15,54	14,89	3,78	4,76	5,88	4,15	3,26	2,53





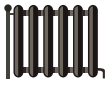






ENERG Y IJA
енергия - ενεργεια IE IA

FRESH ΑΕRTEC AWP 1.7.17



55 °C

35 °C



A++

A++



46 dB



- dB

■ 16
■ **16**
■ 16
kW

■ 17
■ **17**
■ 17
kW



2015

811/2013

AWP 1.7.17

ErP Data

	55 °C	35 °C
Energy class	A++	A++
η [%]	138	184
P_{rated} [kW]	16	17
Q_{HE} [kWh/y]	9928	7406
SCOP [-]	3.45	4.60
$T_{bivalent}$ [°C]	-9	-

	A+	A++
Energy class	A+	A++
η [%]	120	185
P_{rated} [kW]	16	17
Q_{HE} [kWh/y]	13767	8927
SCOP [-]	3.01	4.63
$T_{bivalent}$ [°C]	-9	-

	A++	A++
Energy class	A++	A++
η [%]	182	182
P_{rated} [kW]	16	17
Q_{HE} [kWh/y]	4799	4789
SCOP [-]	4.54	4.54
$T_{bivalent}$ [°C]	-	-

CONTROLLER



+QAA55/75	class VII	3.5% ↓
-QAA55/75	class III	1.5% ↓



FRESH AERTEC

Gewerbestr. 19
16540 Hohen Neuendorf
Germany

Telefon: +49 3303 21 93 21

Mail: info@fresh-aertec.de
Web: www.fresh-aertec.de