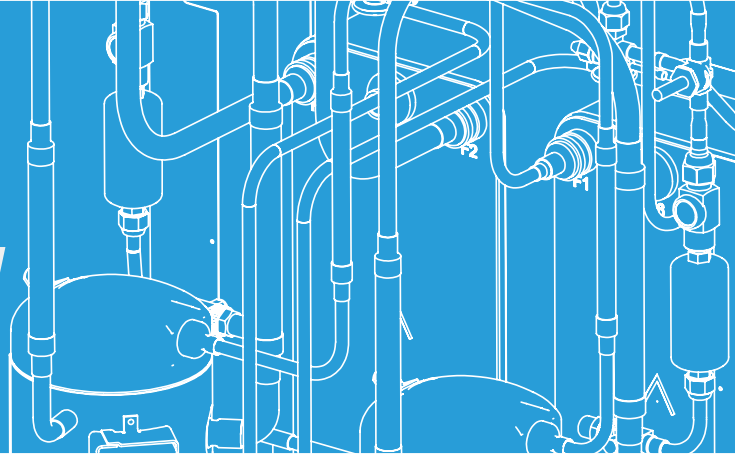


FRESH AERTEC

AWP 1.7.24 EVI



Hochtemperatur Sole/Wasser
Wärmepumpe

Hochtemperatur Sole/Wasser Wärmepumpe

Hochtemperatur Kompakt Wärmepumpe mit stabiler Rahmen-Konstruktion und flexiblen Ausgängen. Geräusch- und schwingungsarm durch doppelt gelagerten vollhermetischen Scroll-Verdichter und schallabsorbierenden Stellfüßen.

Edelstahl-Plattenwärmetauscher (1.4401) für Heizkreis und Edelstahl-Plattenwärmetauscher (1.4401) für Solekreis. Mit integriertem Schaltschrank unter der oberen Klappe. Mit elektronischem Anlaufstrombegrenzer. EVI Technologie für Einsatz in Kalten Regionen und Anforderung für höhere Vorlauftemperaturen. Elektronische Kältemittel Einspritzung mit Autoadaptiver Funktion.

Rahmen-Konstruktion mit massiver Basisplatte auf einstellbaren Füßen. Epoxidharz-beschichtete Verkleidung des Grundgeräts. Mit witterungsgeführter, digitaler Wärmepumpenregelung RVS mit integrierter Kühlregelfunktion "passive cooling". Zur Regelung eines Heizkreis mit Mischer und eines Heizkreises ohne Mischer und zusätzlich - bei Nutzung der Kühlfunktion "natural cooling" - eines Kühlkreises mit Mischer. Speichertemperaturregelung für einen Speicher-Wassererwärmer und Ansteuerung der Elektro-Zusatzheizung. Anbindung von Warmwasserdurchlauferhitzer ist möglich über Zusatzmodul. Eingebaut ist ausserdem in der Standardausführung Solarregelung, Wärmeeffizienz-Zähler wie auch die Möglichkeit bis zu 16 Anlagen Kaskadenschaltung.

Klartext Bedienerführung mit funktionsabhängigen Menüebenen, Infotexten und Störanzeige im Klartext. Diagnosesystem mit Historie-Speicher und Ausgang Sammelstörmeldung. Außentemperaturfühler, Heißgasfühler, Flüssig-Kältemittelfühler, Wärmepumpe-Vorlauftemperaturfühler und Rücklauftemperaturfühler, wie auch Sole-Vorlauftfühler, Sole-Rücklauftfühler und Warmwasserfühler im Lieferumfang.

Optional erhältlich mit ModBus Modul wie auch WebControl Steuerung und Überwachung über das Internet.

Wärmepumpe - Technische Informationen

| | | | |
|------------------|--------------------|-------------------------------|------------------------|
| Typ : | AWP 1.7.24 EVI | Daten aktualisiert zu Datum : | 2017-11-23 15:22:00 |
| Artikel Nummer : | 31-15-0517240 : | Sprache | Deutsch |

Nominale Leistungsdaten nach der EN 14511

| | | | |
|-----------------|----------|------------|---------|
| Wärmeleistung : | 24.32 kW | Aufnahme : | 5.29 kW |
| Kälteleistung : | 19.03 kW | COP : | 4.6 |

* Leistungsdaten bei 80°C/W35°C

Temperatur Betriebseinsatzgrenzen

| | | | |
|----------------------------|-------|------------------------------|-------|
| Minimale Quelltemperatur : | -5°C | Minimale Vorlauftemperatur : | +20°C |
| Maximale Quelltemperatur : | +25°C | Maximale Vorlauftemperatur : | +65°C |

Mechanische Eigenschaften

| | | | |
|----------|---------|-----------------|--------|
| Breite : | 850 mm | Gewicht innen : | 230 kg |
| Tiefe : | 630 mm | | |
| Höhe : | 1270 mm | | |

Schall

| | |
|------------------------------|----------|
| Lautstärke innen Lp (1m) : | 39 dB(A) |
|------------------------------|----------|

Kältekreislauf Eigenschaften

| | | | |
|----------------------|--------|-------------------|-----|
| Kältemittel : | R410a | Düse innen : | EEV |
| Kältemittelfüllung : | 4.5 kg | Düse Economizer : | 3 |

Anschlüsse, Durchfluss, Druckverluste

| | | | |
|--------------------------------------|-----------------------------|----------------------------------|---------------|
| Anschlussdimension – Primärseite : | 1.1/2 " | Druckverlust – Primärseite : | max 12 kPa |
| Anschlussdimension – Sekundärseite : | 1.1/2 " | Druckverlust – Sekundärseite : | max 12 kPa |
| Durchfluss – Primärseite : | 5.79 m ³ /Std | Empfohlene Spreizung ΔT Quelle : | 3 K |
| Durchfluss – Sekundärseite : | 4.21 m ³ /Std | Empfohlene Spreizung ΔT Abgabe : | 5 K |

Elektroanschlüsse

| | | | |
|---------------------------------------|---------------------------|-------------------|---------|
| Hauptanschlusskabel-Dimension : | 5x6 mm ² | Strom – nominal : | 11.75 A |
| Primärseiteanschlusskabel-Dimension : | 3x0.75 mm ² | Strom – maximal : | 18.60 A |
| Einspeisung : | 3 x 400 V | Sanftanlauf : | MCI 25 |
| Sicherung : | 25 A | Anlaufstrom : | 31.73 A |

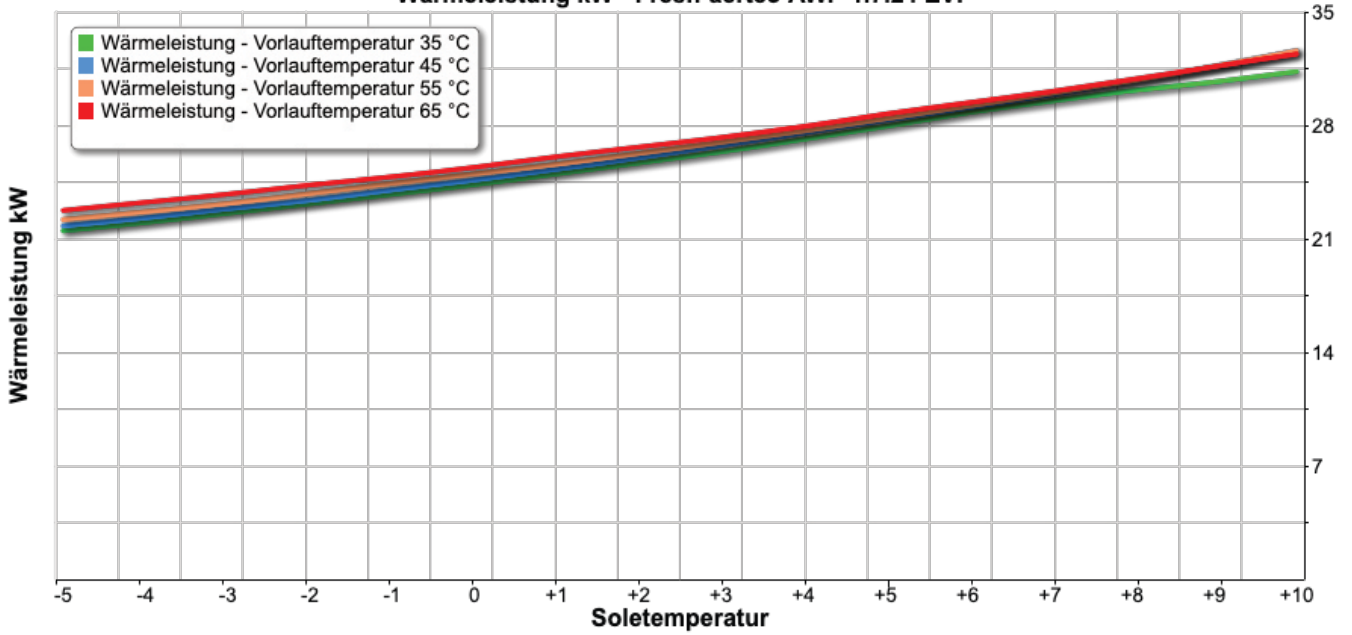
Ausstattung

| | | | |
|--------------------------------|------|-----------------------------|----------------|
| Kondensatorpumpe installiert : | Ja | WP Regler installiert : | SIEMENS RVS 21 |
| Quellenpumpe installiert : | Nein | Steuerung Mischheizkreis : | Ja |
| Bivalenzerzeuger installiert : | Nein | Steuerung Pumpenheizkreis : | Ja |
| Dreiwege-Ventil beige packt : | Nein | Aktive Kühlung : | Optional |

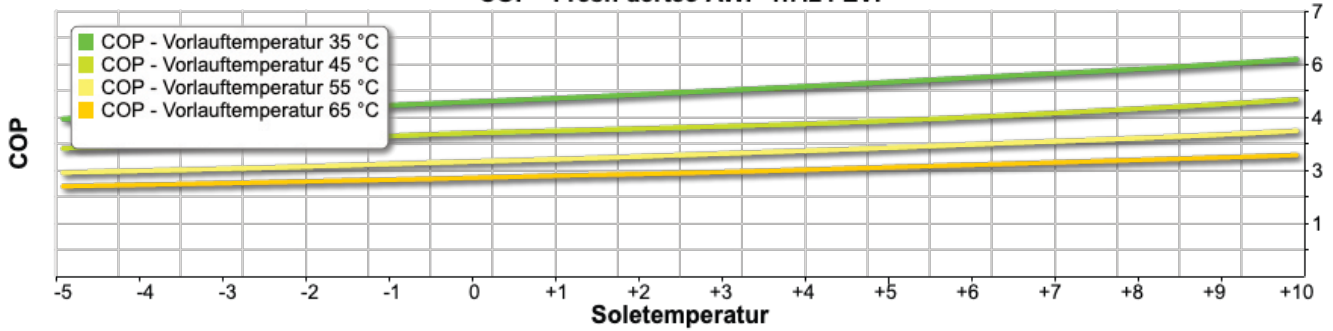
| | | | |
|--------------|----------------------------|-------------------------|----|
| ModBus : | mit erweiterungs- Modul | Steuerung Solaranlage : | Ja |
| WebControl : | mit WebServer- Modul | | |

!!! Technische Änderungen vorbehalten !!!

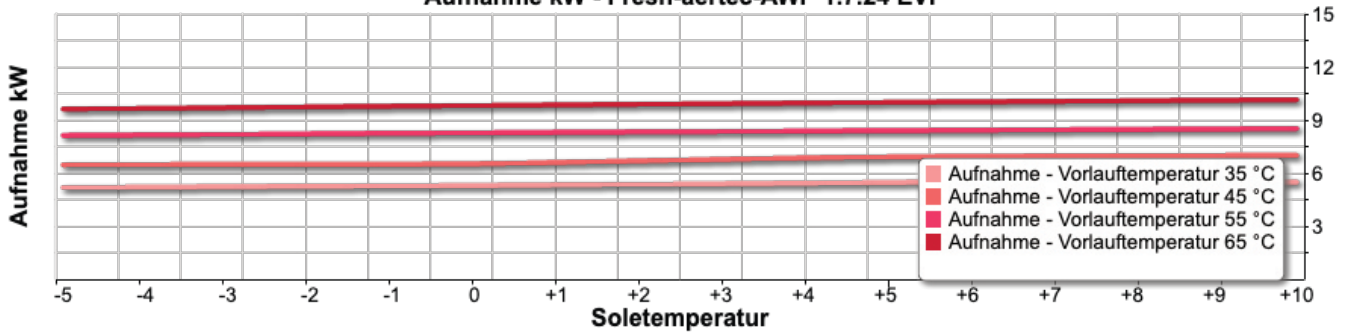
Wärmeleistung kW - Fresh-aertec-AWP 1.7.24 EVI



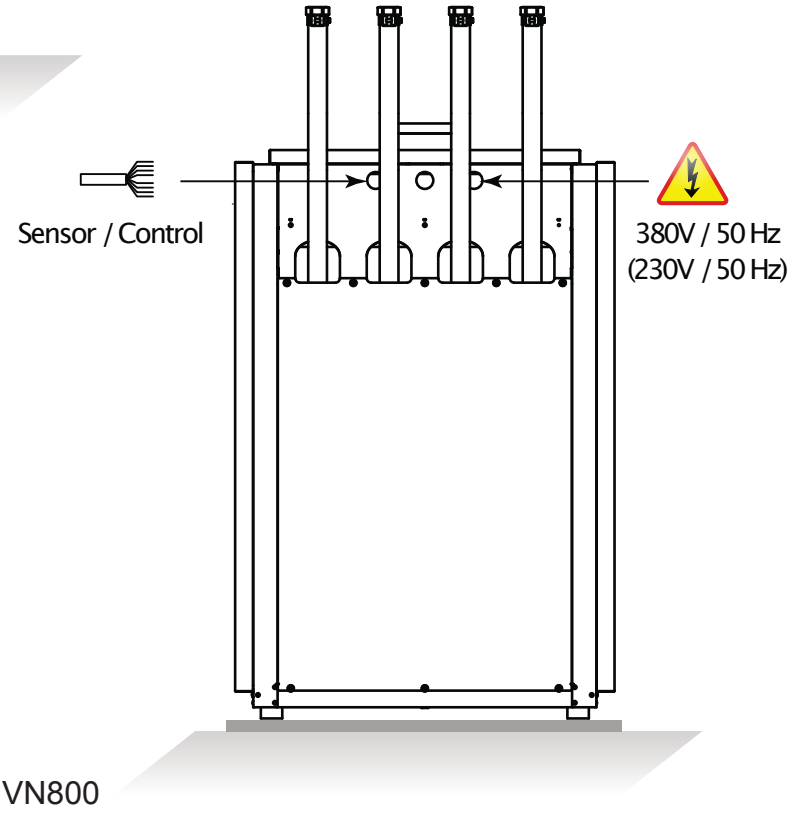
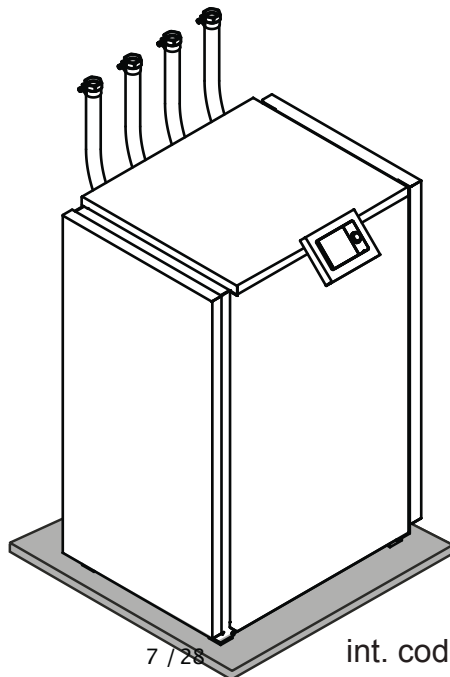
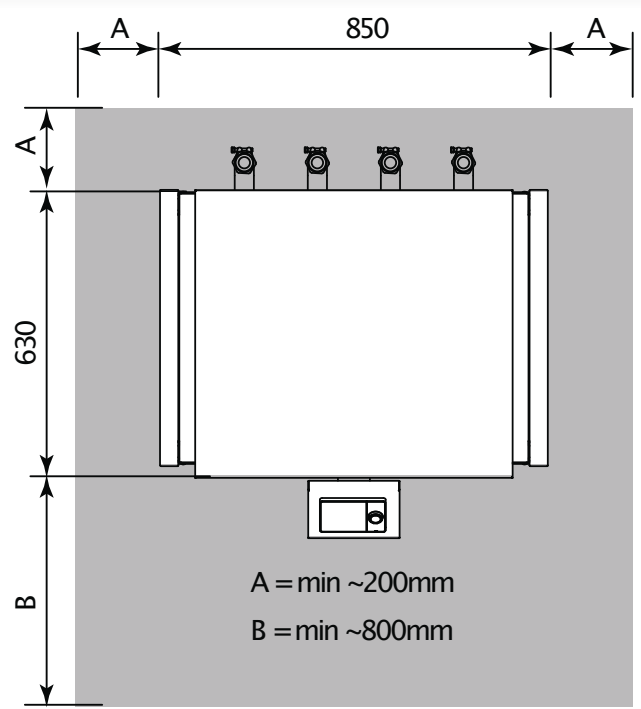
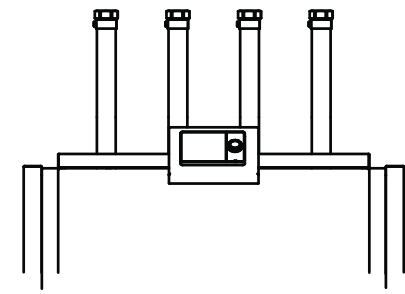
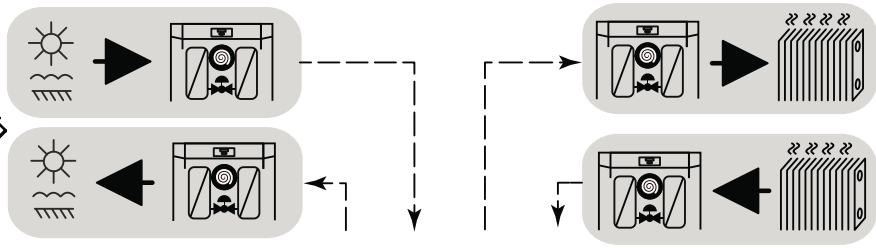
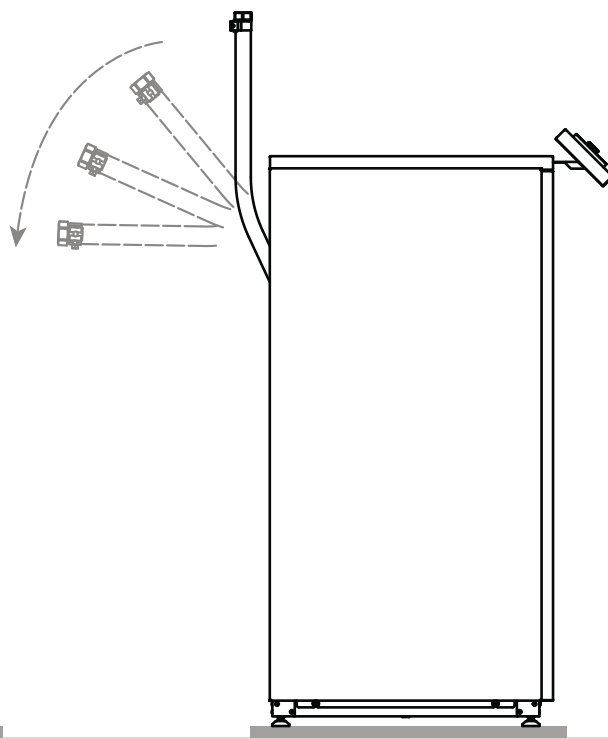
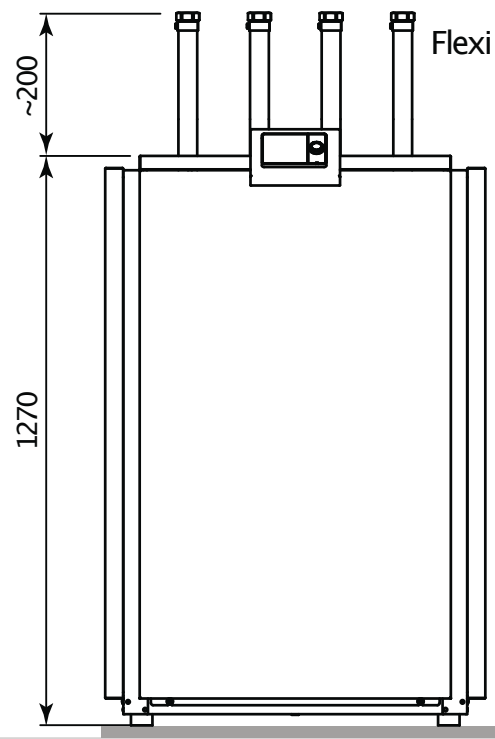
COP - Fresh-aertec-AWP 1.7.24 EVI

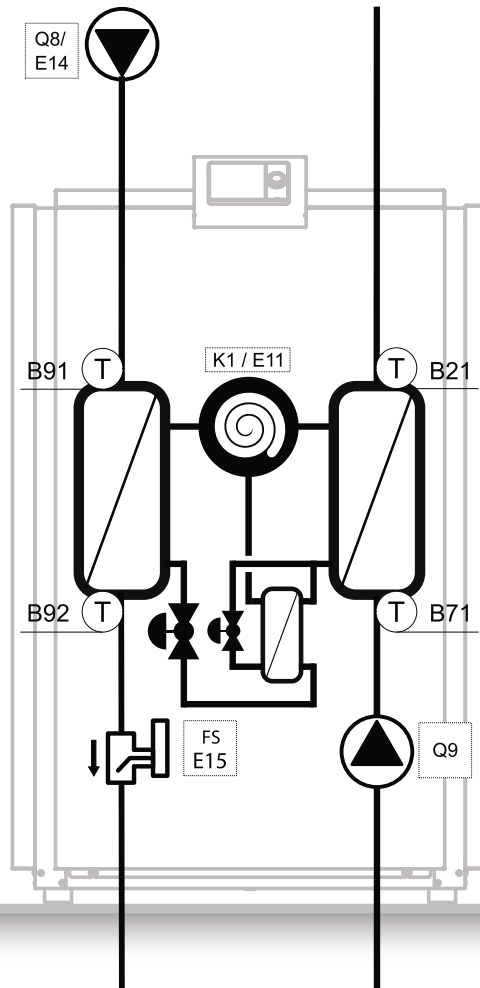


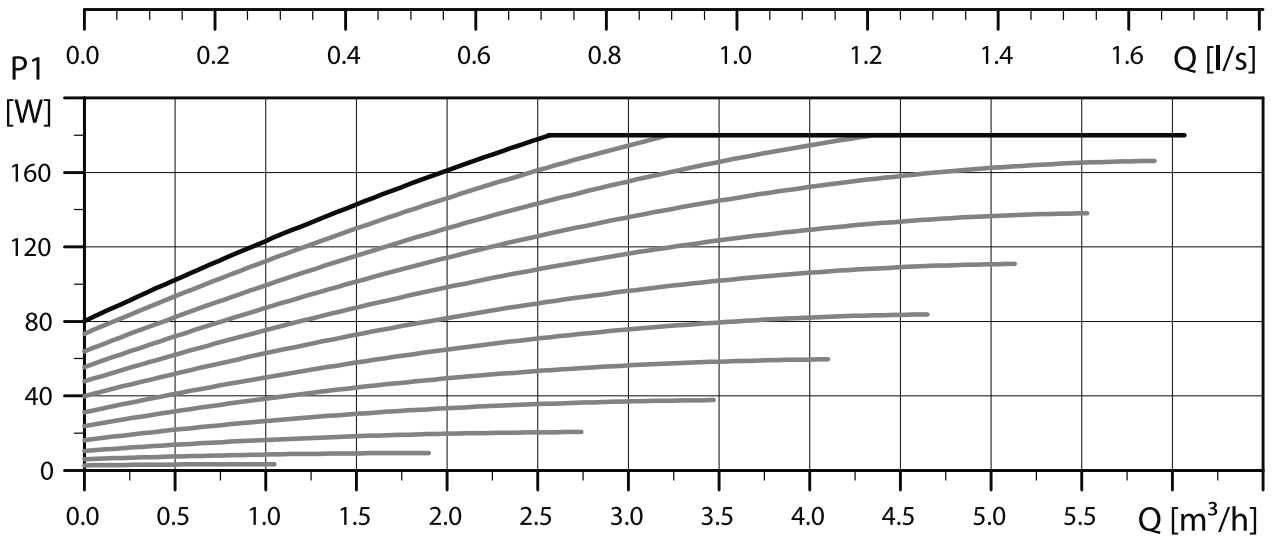
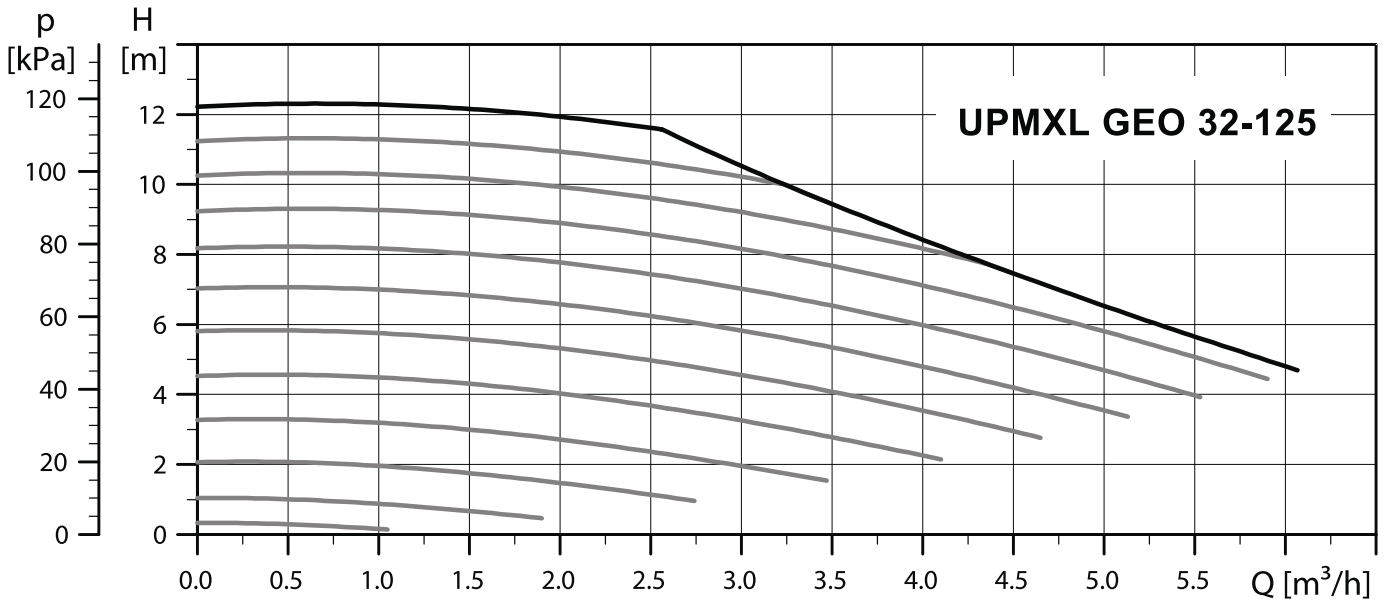
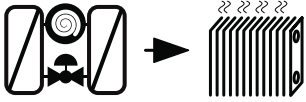
Aufnahme kW - Fresh-aertec-AWP 1.7.24 EVI



| Quelle | Wärmeleistung / Vorlauftemperatur (kW) | | | | Aufnahme / Vorlauftemperatur (kW) | | | | COP / Vorlauftemperatur (-) | | | |
|--------|---|-------|-------|-------|-------------------------------------|------|------|-------|-------------------------------|------|------|------|
| | °C | 35 | 45 | 55 | 65 | 35 | 45 | 55 | 65 | 35 | 45 | 55 |
| 10 | 31,32 | 32,59 | 32,59 | 32,39 | 5,48 | 7,00 | 8,51 | 10,14 | 5,72 | 4,66 | 3,83 | 3,19 |
| 9 | 30,64 | 31,62 | 31,62 | 31,62 | 5,49 | 7,00 | 8,49 | 10,12 | 5,58 | 4,52 | 3,72 | 3,12 |
| 8 | 30,16 | 30,74 | 30,74 | 30,84 | 5,53 | 6,98 | 8,47 | 10,09 | 5,45 | 4,41 | 3,63 | 3,06 |
| 7 | 29,48 | 29,86 | 29,96 | 30,06 | 5,52 | 6,96 | 8,45 | 10,05 | 5,34 | 4,29 | 3,55 | 2,99 |
| 6 | 28,79 | 29,09 | 29,18 | 29,38 | 5,51 | 6,94 | 8,42 | 10,03 | 5,23 | 4,19 | 3,47 | 2,93 |
| 5 | 27,92 | 28,31 | 28,41 | 28,70 | 5,46 | 6,92 | 8,40 | 10,00 | 5,11 | 4,09 | 3,38 | 2,87 |
| 4 | 27,14 | 27,53 | 27,63 | 27,92 | 5,43 | 6,86 | 8,38 | 9,96 | 5,00 | 4,01 | 3,30 | 2,80 |
| 3 | 26,36 | 26,75 | 26,95 | 27,24 | 5,38 | 6,77 | 8,34 | 9,93 | 4,90 | 3,95 | 3,23 | 2,74 |
| 2 | 25,68 | 25,97 | 26,27 | 26,65 | 5,36 | 6,69 | 8,33 | 9,89 | 4,79 | 3,89 | 3,15 | 2,69 |
| 1 | 25,00 | 25,29 | 25,58 | 26,07 | 5,33 | 6,60 | 8,31 | 9,85 | 4,69 | 3,83 | 3,08 | 2,65 |
| 0 | 24,32 | 24,61 | 25,00 | 25,39 | 5,29 | 6,51 | 8,27 | 9,82 | 4,60 | 3,78 | 3,02 | 2,59 |
| -1 | 23,74 | 24,03 | 24,42 | 24,81 | 5,27 | 6,50 | 8,25 | 9,78 | 4,51 | 3,70 | 2,96 | 2,54 |
| -2 | 23,15 | 23,35 | 23,78 | 24,32 | 5,25 | 6,49 | 8,22 | 9,75 | 4,41 | 3,60 | 2,89 | 2,50 |
| -3 | 22,57 | 22,86 | 23,15 | 23,74 | 5,23 | 6,49 | 8,18 | 9,69 | 4,32 | 3,52 | 2,83 | 2,45 |
| -4 | 21,99 | 22,28 | 22,67 | 23,25 | 5,20 | 6,48 | 8,16 | 9,66 | 4,23 | 3,44 | 2,78 | 2,41 |
| -5 | 21,50 | 21,79 | 22,18 | 22,76 | 5,18 | 6,46 | 8,13 | 9,62 | 4,15 | 3,37 | 2,73 | 2,37 |









ENERG Y IJA
енергия - ενεργεια IE IA

FRESH ΑΕRTEC AWP 1.7.24 EVI



55 °C

35 °C



A++ **A++**



47 dB



- dB

| | |
|-------------|-------------|
| ■ 25 | ■ 24 |
| ■ 25 | ■ 24 |
| ■ 25 | ■ 24 |
| kW | kW |



2015

811/2013

AWP 1.7.24 EVI

ErP Data

| | 55 °C | 35 °C |
|---------------------|------------|------------|
| Energy class | A++ | A++ |
| η [%] | 146 | 182 |
| P_{rated} [kW] | 25 | 24 |
| Q_{HE} [kWh/y] | 13657 | 10921 |
| SCOP [-] | 3.64 | 4.54 |
| $T_{bivalent}$ [°C] | - | - |

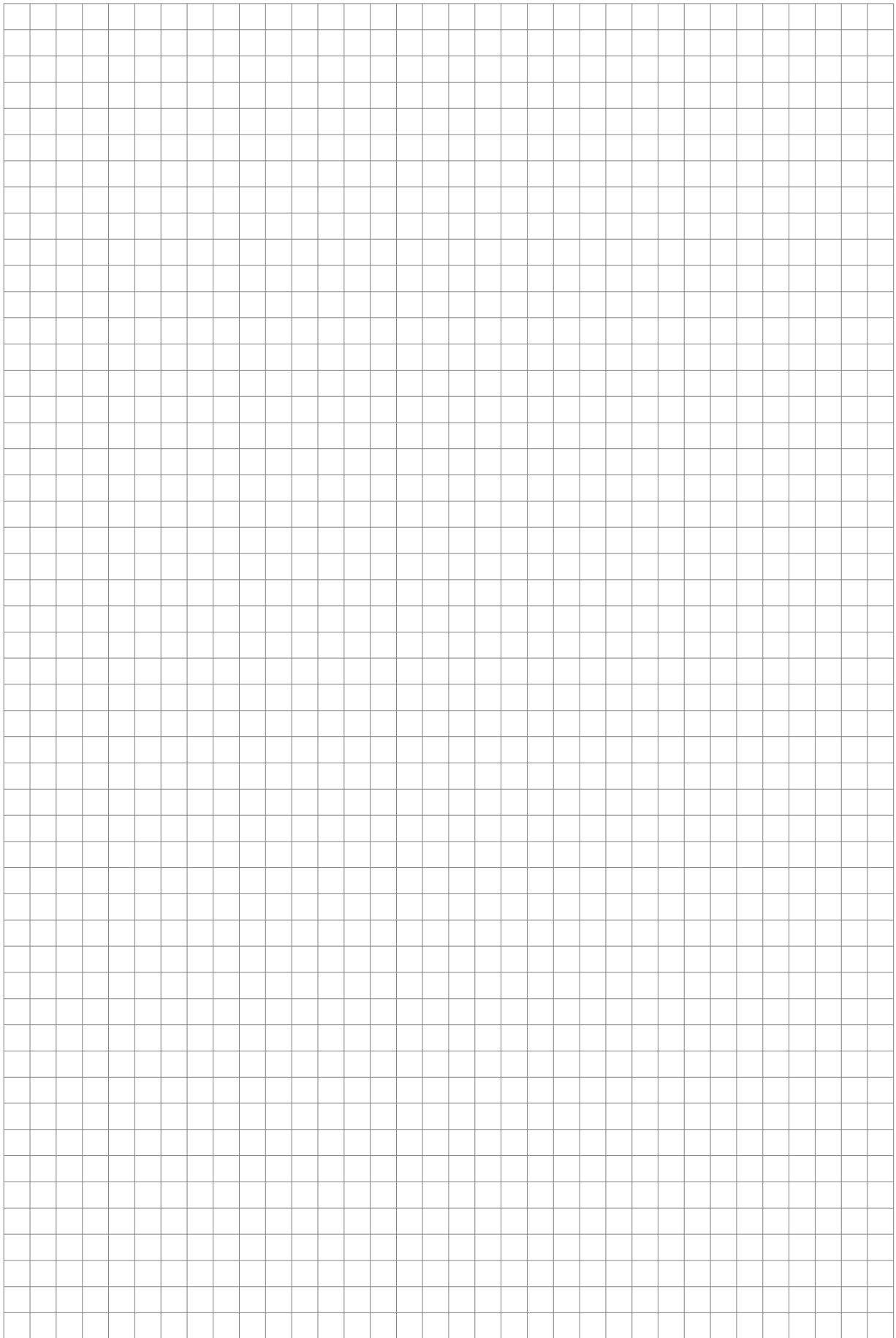
| | 55 °C | 35 °C |
|---------------------|------------|------------|
| Energy class | A++ | A++ |
| η [%] | 130 | 182 |
| P_{rated} [kW] | 25 | 24 |
| Q_{HE} [kWh/y] | 18431 | 13161 |
| SCOP [-] | 3.24 | 4.54 |
| $T_{bivalent}$ [°C] | - | - |

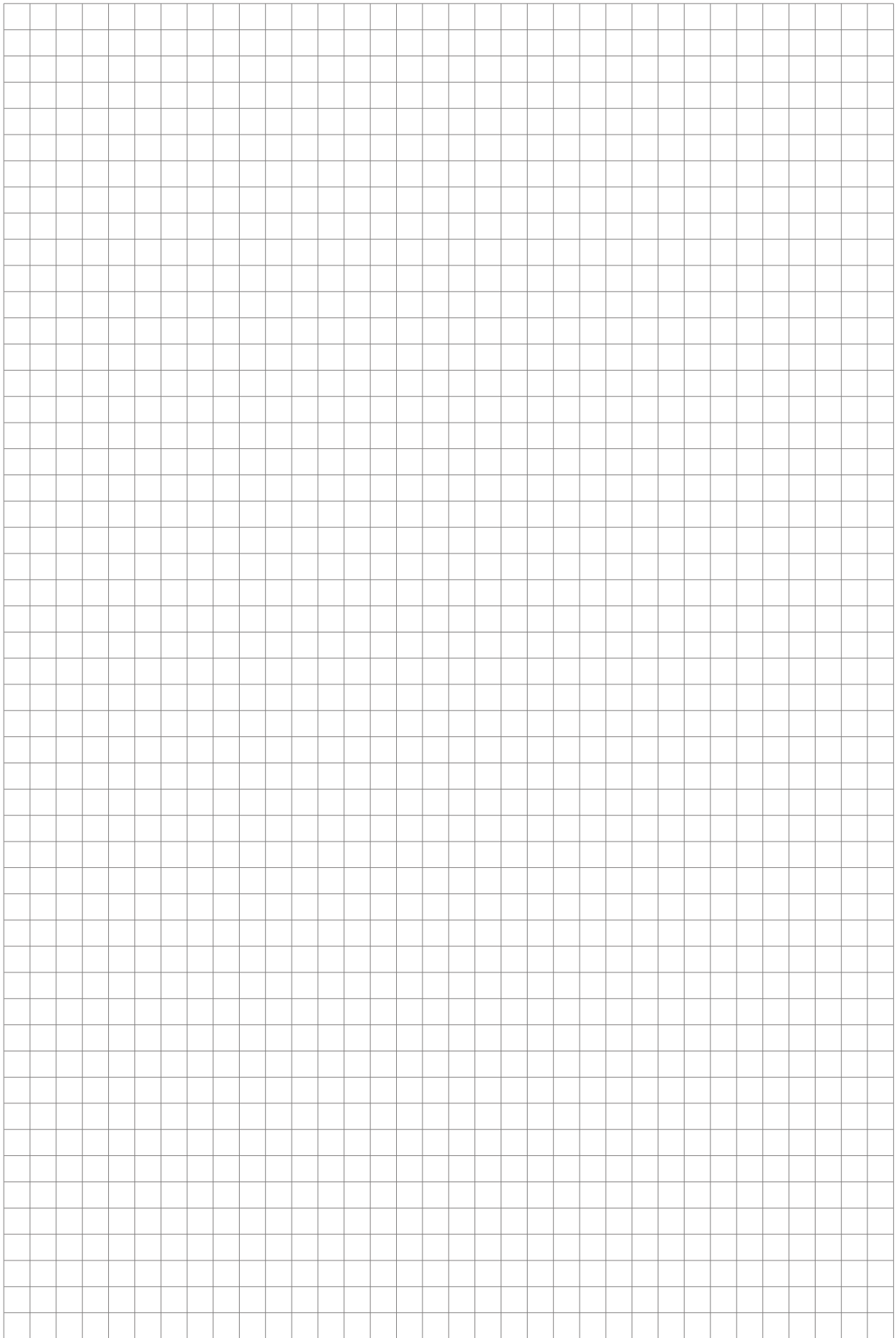
| | 55 °C | 35 °C |
|---------------------|------------|------------|
| Energy class | A++ | A++ |
| η [%] | 180 | 180 |
| P_{rated} [kW] | 25 | 24 |
| Q_{HE} [kWh/y] | 7071 | 7062 |
| SCOP [-] | 4.49 | 4.50 |
| $T_{bivalent}$ [°C] | - | - |

CONTROLLER



| | | |
|-----------|-----------|--------|
| +QAA55/75 | class VII | 3.5% ↓ |
| -QAA55/75 | class III | 1.5% ↓ |





FRESH AERTEC

Gewerbestr. 19
16540 Hohen Neuendorf
Germany

Telefon: +49 3303 21 93 21

Mail: info@fresh-aertec.de
Web: www.fresh-aertec.de