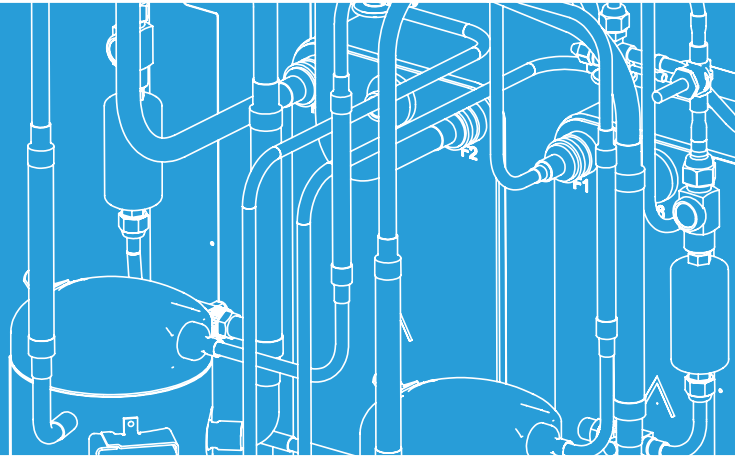


**FRESH** AERTEC

**AWP 1.7.98**  
***twin EVI***



Hochtemperatur Tandem  
Sole/Wasser Wärmepumpe

### **Hochtemperatur Tandem Sole/Wasser Wärmepumpe**

Zweistufige Hochtemperatur Wärmepumpe mit stabiler Rahmen-Konstruktion und flexiblen Ausgängen. Geräusch- und schwingungsarm durch zwei doppelt gelagerten vollhermetischen Scroll-Verdichter und schallabsorbierenden Stellfüßen.

Edelstahl-Plattenwärmetauscher (1.4401) für Heizkreis und Edelstahl-Plattenwärmetauscher (1.4401) für Quellkreis. Mit integriertem Schaltschrank unter der oberen Klappe. Mit zwei elektronischen Anlaufstrombegrenzer. Elektronische Kältemittel Einspritzung mit Autoadaptiver Funktion. EVI Technologie für Einsatz in Kalten Regionen und Anforderung für höhere Vorlauftemperaturen.

Rahmen-Konstruktion mit massiver Basisplatte auf einstellbaren Füßen. Epoxidharz-beschichtete Verkleidung des Grundgeräts. Mit witterungsgeführter, digitaler Wärmepumpenregelung RVS mit integrierter Kühlregelfunktion "passive cooling". Zur Regelung eines Heizkreis mit Mischer und eines Heizkreises ohne Mischer und zusätzlich - bei Nutzung der Kühlfunktion "natural cooling" - eines Kühlkreises mit Mischer. Speichertemperaturregelung für einen Speicher-Wassererwärmer und Ansteuerung der Elektro-Zusatzheizung. Anbindung von Warmwasserdurchlauferhitzer ist möglich über Zusatzmodul. Eingebaut ist ausserdem in der Standardausführung Solarregelung, Wärmeeffizienz-Zähler wie auch die Möglichkeit bis zu 16 Anlagen Kaskadenschaltung.

Klartext Bedienerführung mit funktionsabhängigen Menüebenen, Infotexten und Störanzeige im Klartext. Diagnosesystem mit Historie-Speicher und Ausgang Sammelstörmeldung. Außentemperaturfühler, Heißgasfühler, Flüssig-Kältemittelfühler, Wärmepumpe-Vorlauftemperaturfühler und Rücklauftemperaturfühler, wie auch Quelle-Vorlauffühler, Quelle-Rücklauffühler und Warmwasserfühler im Lieferumfang.

Optional erhältlich mit ModBus Modul wie auch WebControl Steuerung und Überwachung über das Internet.

**Wärmepumpe - Technische Informationen**

Typ :	AWP 1.7.98 twin EVI	Daten aktualisiert zu Datum :	2019-12-03 13:42:23
Artikel Nummer :	31-15-0527980	Sprache	Deutsch

**Nominale Leistungsdaten nach der EN 14511**

Wärmeleistung :	98.20 kW	Aufnahme :	20.89 kW
Kälteleistung :	77.31 kW	COP :	4.7

\* Leistungsdaten bei 80°C/W35°C

**Temperatur Betriebseinsatzgrenzen**

Minimale Quelltemperatur :	-5°C	Minimale Vorlauftemperatur :	+20°C
Maximale Quelltemperatur :	+25°C	Maximale Vorlauftemperatur :	+65°C ( $\Delta T$ 10K=70°C )

**Mechanische Eigenschaften**

Breite :	1100 mm	Gewicht innen :	460 kg
Tiefe :	750 mm		
Höhe :	1270 mm		

**Schall**

Lautstärke innen Lp ( 1m ) :	49 dB(A)
------------------------------	----------

**Kältekreislauf Eigenschaften**

Kältemittel :	R410a	Düse innen :	EEV
Kältemittelfüllung :	15.8 kg	Düse Ekonomizer :	0

**Anschlüsse, Durchfluss, Druckverluste**

Anschlussdimension - Primärseite :	2.1/2VIC "	Druckverlust - Primärseite :	max 20 kPa
Anschlussdimension - Sekundärseite :	2.1/2VIC "	Druckverlust - Sekundärseite :	max 20 kPa
Durchfluss - Primärseite :	8.82 ~ 17.63 m <sup>3</sup> /Std	Empfohlene Spreizung $\Delta T$ Quelle :	4 K
Durchfluss - Sekundärseite :	6.07 ~ 12.14 m <sup>3</sup> /Std	Empfohlene Spreizung $\Delta T$ Abgabe :	7 K

**Elektroanschlüsse**

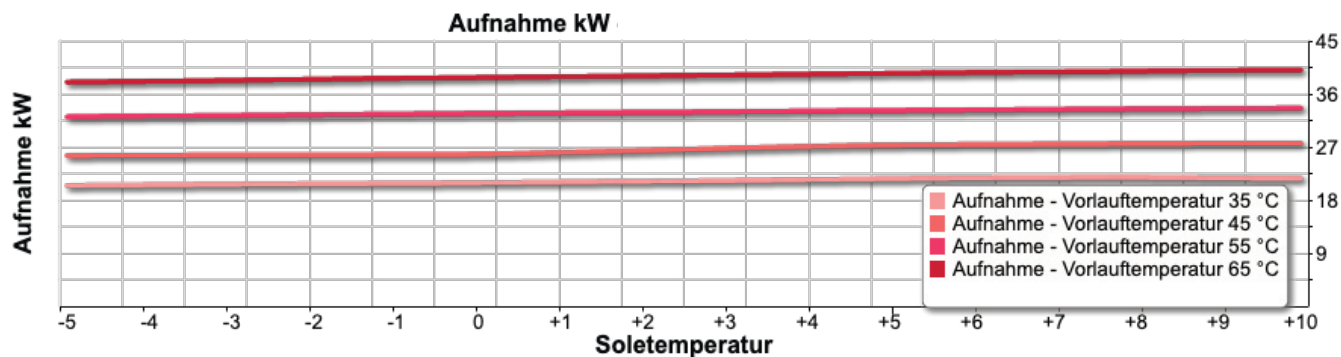
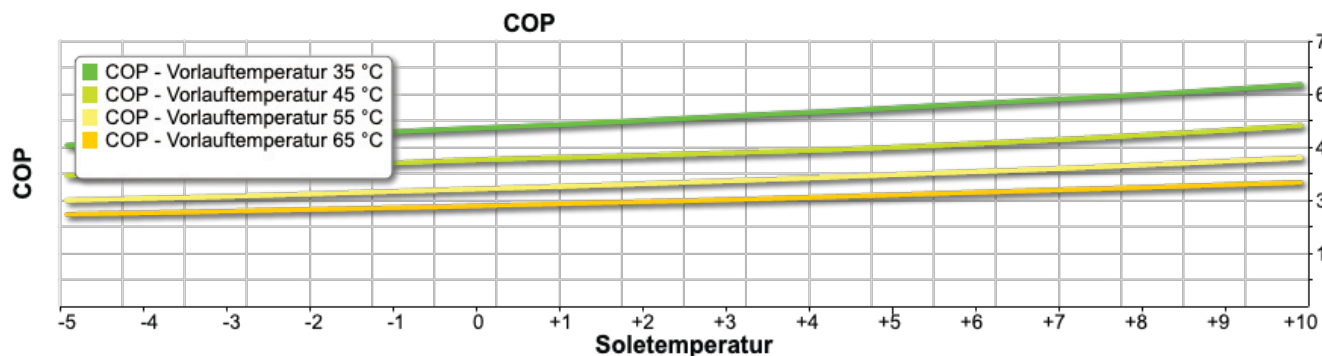
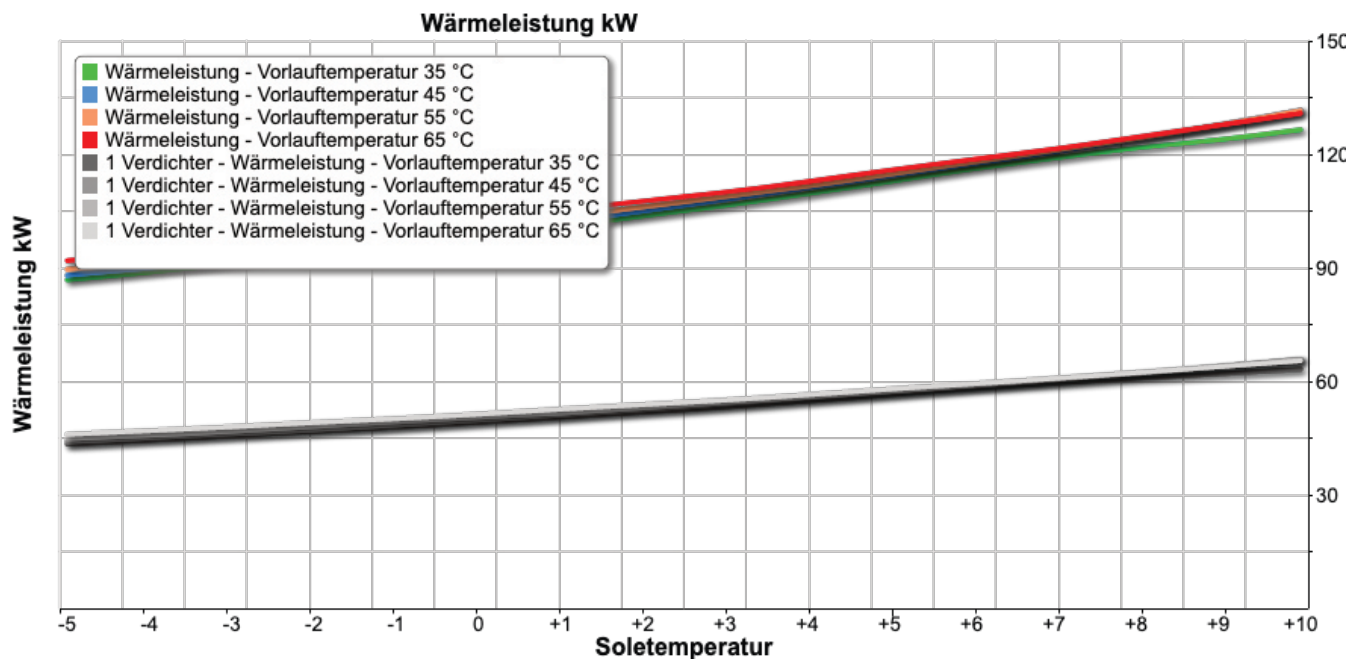
Hauptanschlusskabel-Dimension :	5x10 mm <sup>2</sup>	Strom - nominal :	46.70 A
Primärseiteanschlusskabel-Dimension :	5x1.5 mm <sup>2</sup>	Strom - maximal :	74.80 A
Einspeisung :	3 x 400 V	Sanftanlauf :	2 x MCD 201
Sicherung :	80 A	Anlaufstrom :	2x63.04 A

**Ausstattung**

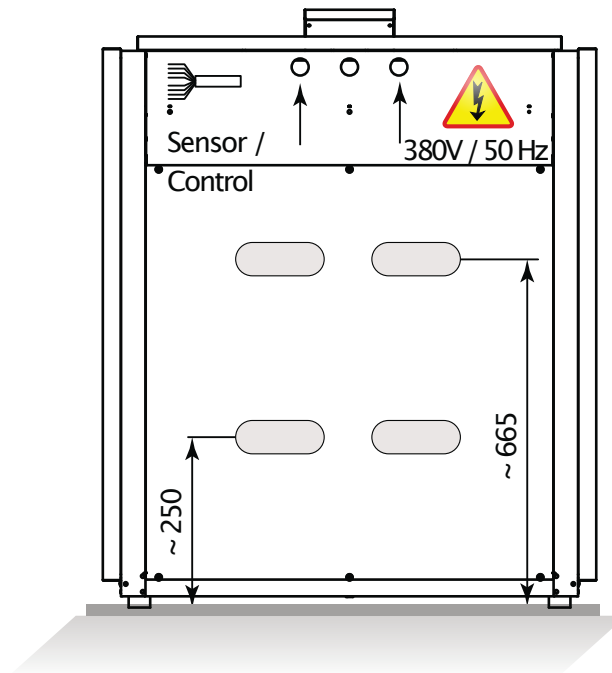
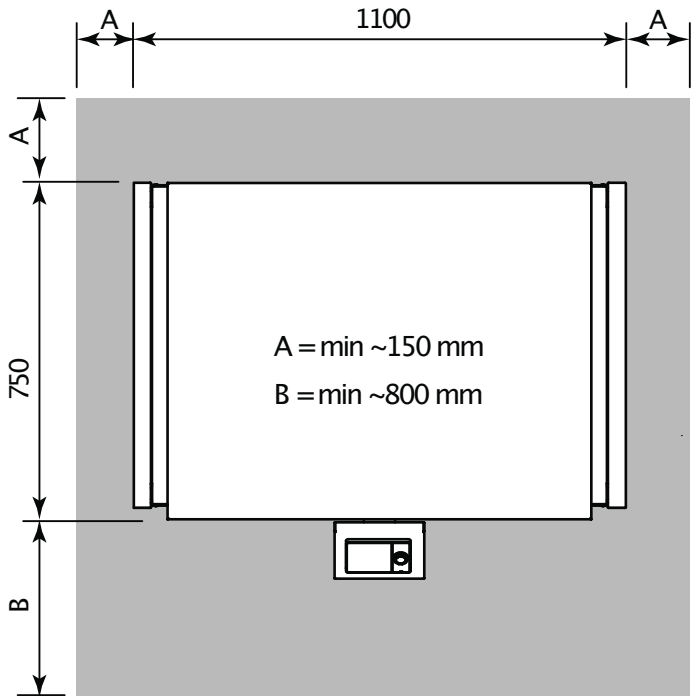
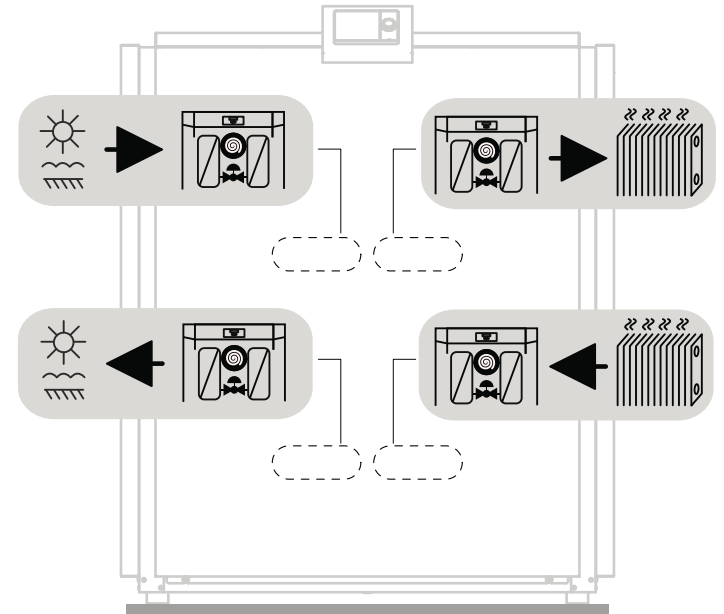
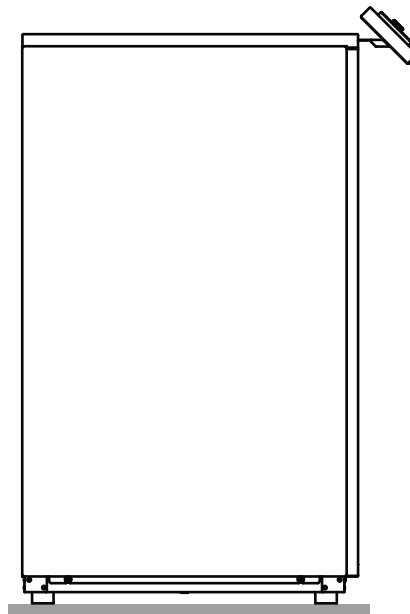
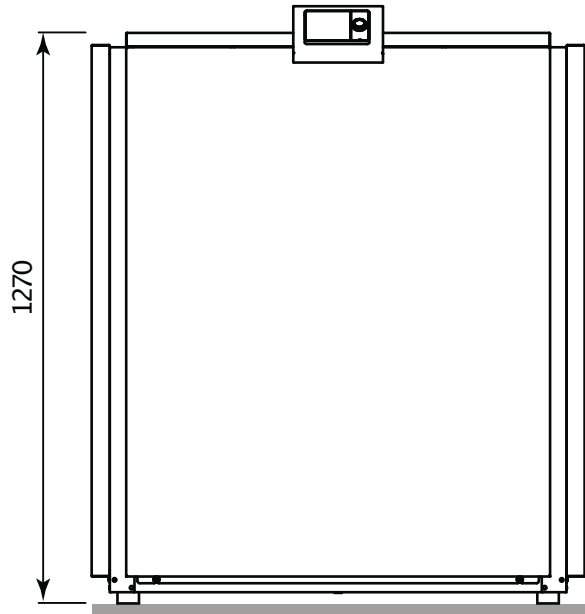
Kondensatorpumpe installiert :	Nein	WP Regler installiert :	SIEMENS RVS 61
Quellenpumpe installiert :	Nein	Steuerung Mischheizkreis :	Ja

Bivalenzerzeuger installiert :	Nein	Steuerung Pumpenheizkreis :	Ja
Dreiwege-Ventil beige packt :	Nein	Aktive Kühlung :	Optional
ModBus :	mit erweiterungs- Modul	Steuerung Solaranlage :	Ja
WebControl :	mit WebServer- Modul		

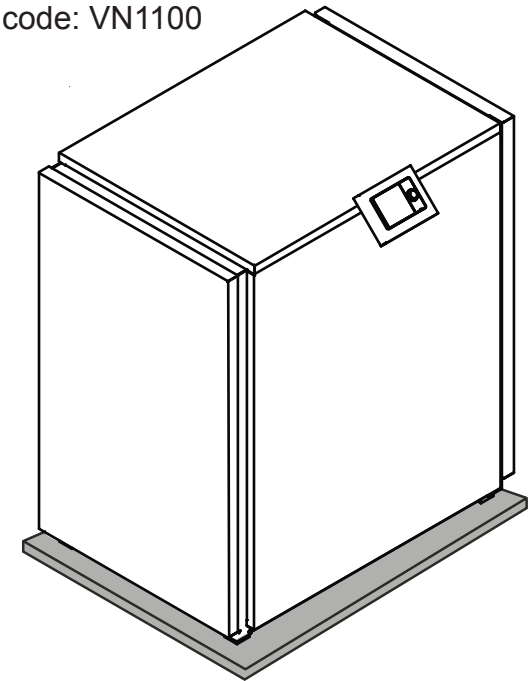
!!! Technische Änderungen vorbehalten !!!

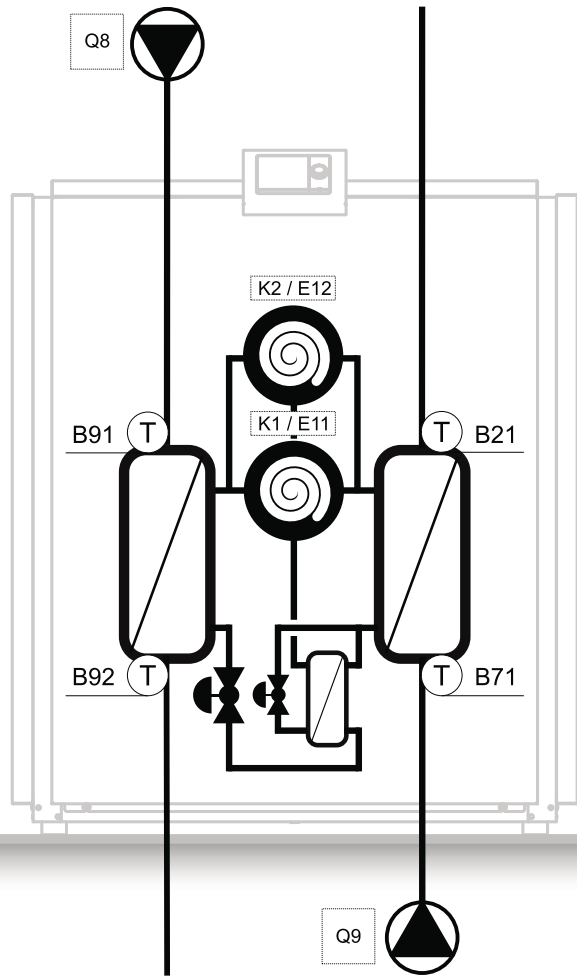


Quelle	Wärmeleistung / Vorlauftemperatur ( kW )				Aufnahme / Vorlauftemperatur ( kW )				COP / Vorlauftemperatur ( - )			
	35	45	55	65	35	45	55	65	35	45	55	65
10	126,48	131,59	131,59	130,80	21,66	27,64	33,61	40,08	5,84	4,76	3,91	3,26
9	123,73	127,66	127,66	127,66	21,71	27,64	33,54	40,01	5,70	4,62	3,81	3,19
8	121,77	124,12	124,12	124,52	21,86	27,57	33,47	39,87	5,57	4,50	3,71	3,12
7	119,02	120,59	120,98	121,38	21,82	27,50	33,40	39,73	5,45	4,38	3,62	3,06
6	116,27	117,45	117,84	118,63	21,76	27,43	33,26	39,66	5,34	4,28	3,54	2,99
5	112,73	114,30	114,70	115,88	21,58	27,36	33,19	39,51	5,22	4,18	3,46	2,93
4	109,59	111,16	111,56	112,73	21,46	27,10	33,12	39,37	5,11	4,10	3,37	2,86
3	106,45	108,02	108,81	109,98	21,27	26,76	32,97	39,23	5,01	4,04	3,30	2,80
2	103,70	104,88	106,06	107,63	21,17	26,42	32,90	39,09	4,90	3,97	3,22	2,75
1	100,95	102,13	103,31	105,27	21,08	26,07	32,83	38,94	4,79	3,92	3,15	2,70
0	98,20	99,38	100,95	102,52	20,89	25,72	32,69	38,80	4,70	3,86	3,09	2,64
-1	95,84	97,02	98,59	100,16	20,82	25,69	32,62	38,66	4,60	3,78	3,02	2,59
-2	93,49	94,27	96,00	98,20	20,75	25,66	32,48	38,52	4,51	3,67	2,96	2,55
-3	91,13	92,31	93,49	95,84	20,67	25,63	32,34	38,30	4,41	3,60	2,89	2,50
-4	88,77	89,95	91,52	93,88	20,53	25,61	32,26	38,16	4,32	3,51	2,84	2,46
-5	86,81	87,99	89,56	91,92	20,46	25,53	32,12	38,02	4,24	3,45	2,79	2,42



int. code: VN1100









**ENERG** Y IJA  
енергия - ενεργεια IE IA

**FRESH** ΑΕRTECAWP 1.7.98 twin EVI



55 °C

35 °C



**A++** **A++**



57 dB



- dB

■ 101	■ 98
■ <b>101</b>	■ <b>98</b>
■ 101	■ 98
kW	kW



2015

811/2013

**AWP 1.7.98 twin EVI**

**ErP Data**

	55 °C	35 °C
Energy class	<b>A++</b>	<b>A++</b>
$\eta$ [%]	150	187
$P_{rated}$ [kW]	101	98
$Q_{HE}$ [kWh/y]	53927	43158
SCOP [-]	3.75	4.68
$T_{bivalent}$ [°C]	-10	-10

	55 °C	35 °C
Energy class	<b>A++</b>	<b>A++</b>
$\eta$ [%]	133	186
$P_{rated}$ [kW]	101	98
$Q_{HE}$ [kWh/y]	72767	52027
SCOP [-]	3.32	4.65
$T_{bivalent}$ [°C]	-10	-10

	55 °C	35 °C
Energy class	<b>A++</b>	<b>A++</b>
$\eta$ [%]	187	187
$P_{rated}$ [kW]	101	98
$Q_{HE}$ [kWh/y]	27942	27909
SCOP [-]	4.67	4.67
$T_{bivalent}$ [°C]	-	-

CONTROLLER



+QAA55/75	class VII	3.5% ↓
-QAA55/75	class III	1.5% ↓







**FRESH** AERTEC

Gewerbestr. 19  
16540 Hohen Neuendorf  
Germany

Telefon: +49 3303 21 93 21

Mail: [info@fresh-aertec.de](mailto:info@fresh-aertec.de)  
Web: [www.fresh-aertec.de](http://www.fresh-aertec.de)