

Fresh FV 30

Das **Fensterventil Fresh FV 30** hat ein sehr flaches Design und besteht aus einem anmutigen Kunststoff Grundkörper mit einem pulverbeschichteten Metallnetz.

Es dient der der automatischen Regulierung der einströmenden Luftmenge und ist insbesondere mit dem Abluft-Wärmerückgewinnungssystem Eco Fresh Cache sinnvoll einzusetzen.

Das eingebaute Thermostat reduziert die Luftwechselrate im Temperaturbereich von + 10°C bis - 5°C um ca. 30%.

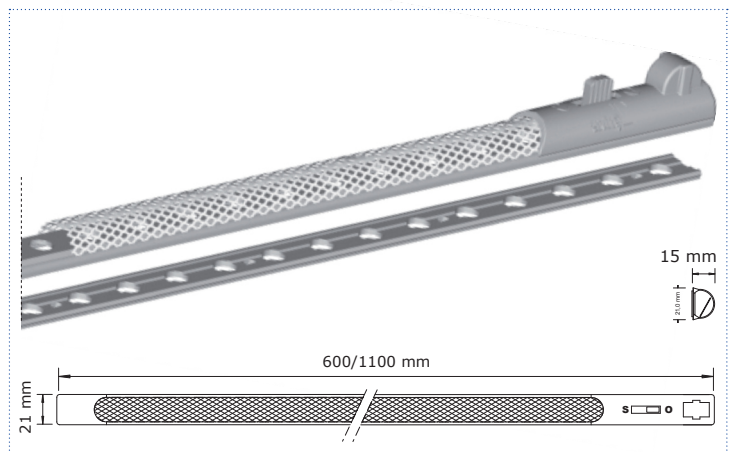
Eine manuelle Bedienung ist ebenfalls möglich.

Die wabenförmigen Durchlässe sorgen für eine breite Fächerung der Zuluft. Mögliche Zuglufterscheinungen werden durch eine integrierte Sturmsicherung verhindert.

Besonders geeignet für:

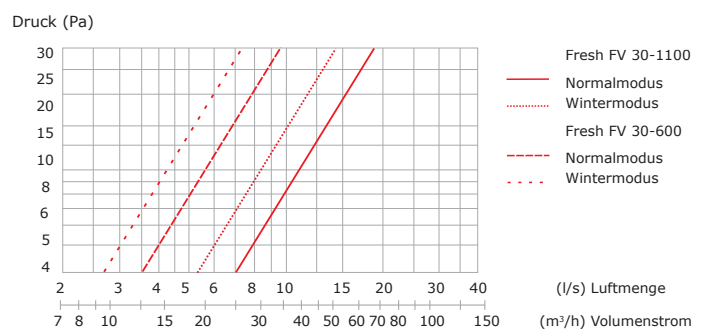
- Sanierung und Neubau von Einfamilienhäusern
- mehrgeschossiger Wohnungsbau
- Bürogebäude

Das Ventil ist an allen Fensterarten nachträglich montierbar. Es ist in verschiedenen Breiten lieferbar und wird durch Zubehör ergänzt.



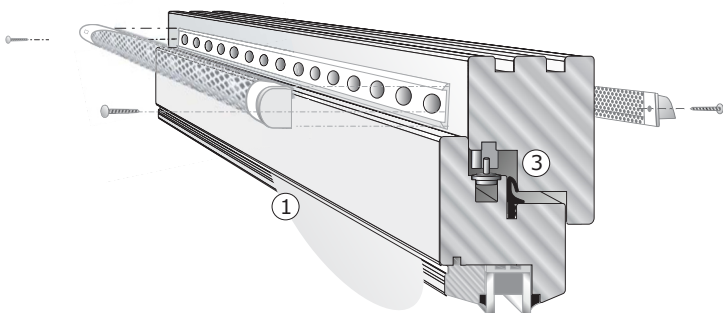
Artikelbezeichnung	Schlitzfräsungen/ Bohrungen (mm)	Volumenstrom (m³/h)		Farbe
		10 Pa	15 Pa	
Fresh FV 30-600	3 Schlitzfräsungen 185 x 12	19,6 (Normalmodus)	23,6 (Normalmodus)	weiß pulverbeschichtet ähnlich RAL 9010
	27 Bohrungen Ø 12	15,0 (Wintermodus)	18,2 (Wintermodus)	
Fresh FV 30-1100	5 Schlitzfräsungen 185 x 12	39,3 (Normalmodus)	46,8 (Normalmodus)	weiß pulverbeschichtet ähnlich RAL 9010
	49 Bohrungen Ø 12	30,0 (Wintermodus)	36,4 (Wintermodus)	

Druck-/Volumenstromdiagramm (Kapazitätsdiagramm)

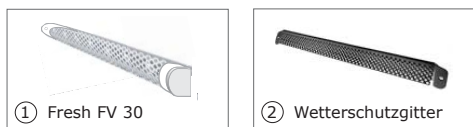


FRESH FV 30	Artikelnummer
FRESH FV 30 - 600	14-02-1260000
FRESH FV 30 - 1100	14-02-1211000

FRESH FV 30



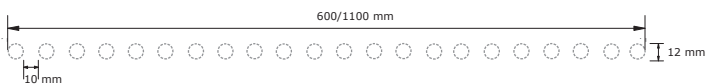
Einbauvariante im Vollprofil
z.B. Holzfenster



Schlitzfräsungen/Bohrungen

Bohrungen für Vollprofile

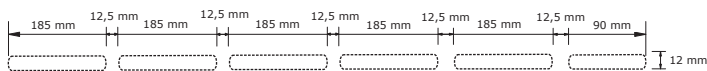
27 Bohrungen ø 12 mm (Fresh FV 30-600)
49 Bohrungen ø 12 mm (Fresh FV 30-1100)



Schlitzfräsungen für Vollprofil (Fresh FV 30-600)



Schlitzfräsungen für Vollprofil (Fresh FV 30-1100)



Technische Daten

Gehäuse		Edelstahl, ABS-Kunststoff
Abmessungen (B x H x T) *	mm	21 x 600/1100 x 15

* Baulänge 1100 mm nur auf Anfrage
ab 100 Stück

Die Schlitz- bzw. Bohrungen im Fensterblend-
rahmen oder -flügel können im Fensterwerk
gefräst bzw. gebohrt werden. Für die meist
bauseitige Montage im Rahmen einer Sanierung
werden von Fresh aertec Spezialwerkzeuge
empfohlen.

Einbau

Das Fensterventil Fresh FV 30 ist für die Montage
auf dem oberen Blendrahmen von Vollprofilen
(Holzfenstern) vorgesehen. Die Öffnung an der
Außenseite wird von einem Wetterschutzgitter
abgedeckt.

Als Sonderanfertigung ist eine Montage unter
einem Rollladenkasten möglich.

Ein nachträglicher Einbau kann im Zuge von Sa-
nierungen ebenfalls auf dem Blendrahmen oder
bei fehlendem Platz auch auf dem Fensterflügel
erfolgen.

Zubehör		Artikelnummer
(2) Wetterschutzgitter Aluminium*	weiss	12-02-1063507
	naturell	12-02-1063507
(3) Halteschiene, gehört zum Lieferumfang		
* für Länge 1100 mm 2 Stück / Ventil		

*Daten Stand Jan 2021), Irrtümer und Änderungen vorbehalten