

Fresh FV 20

14-02-11xxxxx

Das **Fensterventil Fresh FV 20** hat ein edles Design und besteht aus einem anmutigen Aluminium Grundkörper. Es dient der der automatischen Regulierung der einströmenden Luftmenge und ist insbesondere mit dem Abluft-Wärmerückgewinnungssystem Eco Fresh cache sinnvoll einzusetzen.

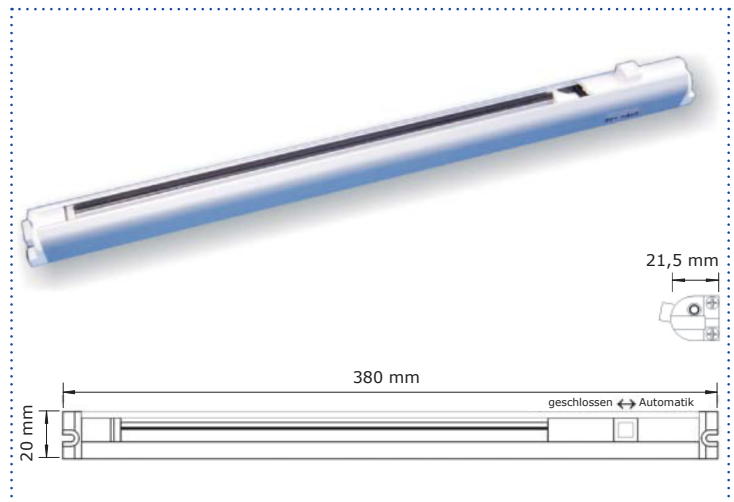
Das eingebaute Thermostat reduziert die Luftwechselrate im Temperaturbereich von + 10°C bis - 5°C um ca. 30%.

Eine manuelle Bedienung ist ebenfalls möglich.

Besonders geeignet für:

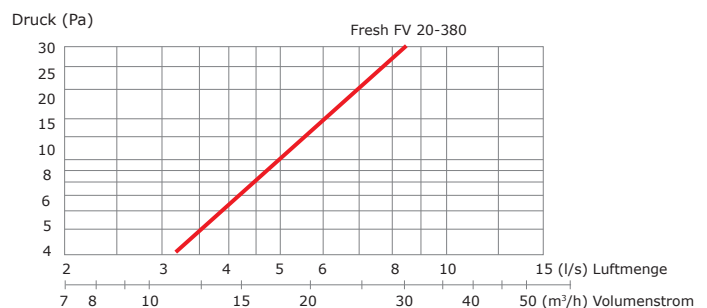
- Sanierung und Neubau von Einfamilienhäusern
- mehrgeschossiger Wohnungsbau
- Bürogebäude

Das Ventil ist an allen Fensterarten nachträglich montierbar. Es ist in verschiedenen Farben und Breiten lieferbar und wird durch umfangreichen Zubehör ergänzt.



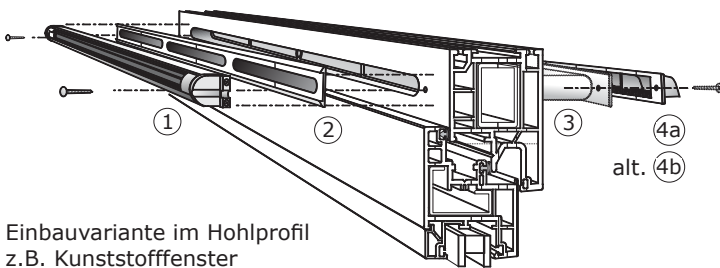
Artikelbezeichnung	Schlitzfräsungen/ Bohrungen (mm)	Volumenstrom (m³/h)		Farbe
		10 Pa	15 Pa	
Fresh FV 20	Hohlprofile 1 Schlitzfräsung 338 x 15 Luftkanal	18	22	weiß pulverbeschichtet ähnlich RAL 9010
	Vollprofile 2 Schlitzfräsungen 162 x 12 26 Bohrungen Ø 12			silber-grau pulverbeschichtet ähnlich RAL 9009

Druck-/Volumenstromdiagramm (Kapazitätsdiagramm)

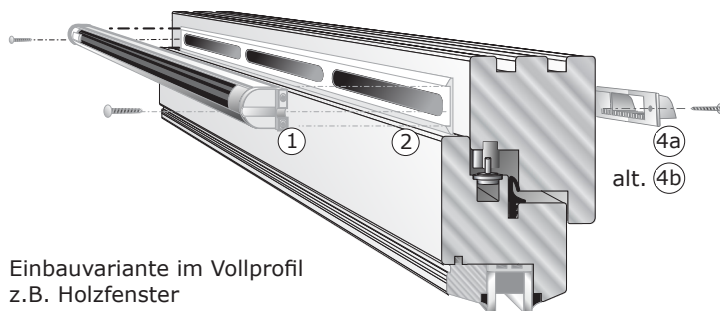


FRESH FV 20	Artikelnummer
FRESH FV 20 WI Farbe weiss (ähnlich Ral 9010) pulverbeschichtet	14-02-1138001
Fresh FV 20 EI Farbe silbergrau (ähnlich RAL 9006) pulverbeschichtet	14-02-1138002

FRESH FV 20



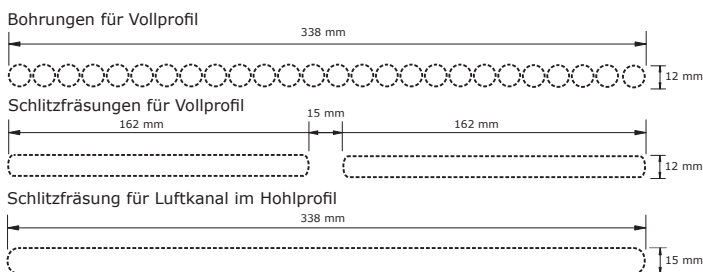
Einbauvariante im Hohlprofil
z.B. Kunststofffenster



Einbauvariante im Vollprofil
z.B. Holzfenster



Schlitzfräsungen/Bohrungen



Technische Daten		
Gehäuse		stranggepresstes Aluminium
Abmessungen (B x H x T) *	mm	20 x 380 x 21,5
* Sonderlängen plus 100 mm und Sonderfarben ab 50 Stück auf Anfrage.		
Die Schlitz- bzw. Bohrungen im Fensterblendrahmen oder -flügel können im Fensterwerk gefräst bzw. gebohrt werden. Für die meist bauseitige Montage im Rahmen einer Sanierung werden von Fresh aertec Spezialwerkzeuge empfohlen.		
Einbau		
Das Fensterventil Fresh FV 20 wird in Verbindung mit einem Luftkanal auf dem oberen Blendrahmen von Hohlprofilen (Kunststoff- oder Aluminiumfenstern) montiert, es kann aber auch auf Vollprofilen (Holzfenstern) befestigt werden.		
Die Öffnung an der Außenseite wird von einem Wetterschutzgitter bzw. einem Flachgitter abgedeckt.		
Als Sonderlösung ist eine Montage unter einem Rollladenkasten möglich.		

Zubehör		Artikelnummer
③ Luftkanal für Hohlprofile	weiss	12-00-1300001
④a Wetterschutzgitter Kunststoff	weiss	12-00-1300002
	braun	12-00-1300003
	hellgrau	12-00-1300004
④b Flachgitter Kunststoff	weiss	12-00-1300005
	braun	12-00-1300006
	hellgrau	12-00-1300007
④c Wetterschutzgitter Aluminium	weiss	12-02-1033502
	naturell	12-02-1033501
Bohrschablone	12 mm	14-00-1312000

Daten Stand Jan 2021, Irrtümer und Änderungen vorbehalten