

## 31-16-1804200

Das **Abluftkühlmodul AKM 4200** ist für den Einsatz in der geschlossenen Gebäudehülle gedacht. Modelle für den Außeneinsatz (AU) sind verfügbar.

Es ist Bestandteil des Systems Eco Fresh Cache und ist für den Einsatz zusammen mit einer Abluftwasserwärmepumpe AWP vorgesehen. Es dient dem Absaugen von Abluft und in Verbindung mit der Abluftwasserwärmepumpe der Wärmerückgewinnung daraus. Die Abluftwasserwärmepumpe und das Abluftkühlmodul werden durch eine Sole- oder Wasserverbindung verbunden. Bei geeigneter hydraulischer Auslegung kann die zurückgewonnene Energie direkt in einen Heizungsspeicher eingeleitet und so zur Trinkwassererwärmung und Heizungsunterstützung wiederverwendet werden.

Das System kann in Kombination oder als Alternative zur thermischen Solaranlagen oder anderen Wärmequellen eingesetzt werden. Der Einsatz ist für den Neubau oder der energetischen Sanierung für Wohnungsbau und Gewerbeeinheiten vorgesehen. Der Einsatz im Denkmalschutz und als Nachrüstung in Bestandsanlagen möglich.

### Gehäuse:

- Doppelwandige 50 mm Paneele, innen Stahlblech verzinkt, außen Aluminiumblech 1,5mm
- Rahmen aus Alu-Strangpressprofilen
- Segeltuchstutzen saug- und druckseitig vormontiert
- Aufstellung auf 100mm hohem Montagesockel
- Alle Bedienelemente auf einer Seite
- Lüftrichtung in Bezug darauf von links-nach-rechts oder von rechts-nach-links lieferbar

### komplett mit:

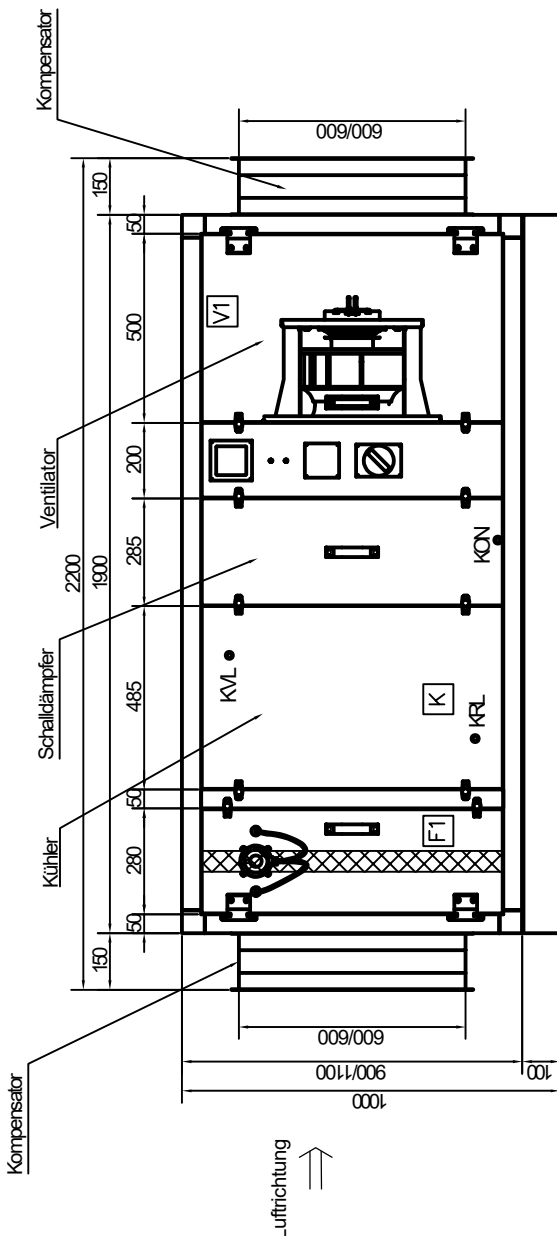
- Hochleistungsluftkühler mit Tropfenabscheider
- Edelstahl-Kondensatwanne mit Kondensatablauf
- Gewindeanschluss für Wasser
- EC-Radialventilator, freilaufendes Rad, Energieeffizienzklasse IE 4
- Elektronisches Sensor-Regelmodul für Druck- oder Volumenstromregelung, Display
- Differenzdruckwächter mit Kontaktausgang zur Filterüberwachung
- Reparaturschalter
- Kompaktfilter M5

Nennvolumenstrom (min..max)	m <sup>3</sup> /h	4200
externe Pressung	Pa	300
Druckverlust gesamt	Pa	863
Kälteleistung Nenn (min..max)	kW	16,4
Lufttemperatur Eintritt / Austritt	°C	22 / 10
Wasser Eintritt / Austritt	°C	10 / 12
Volumenstrom Wasser	l/h	7740
Druckverlust Wasser	kPa	106

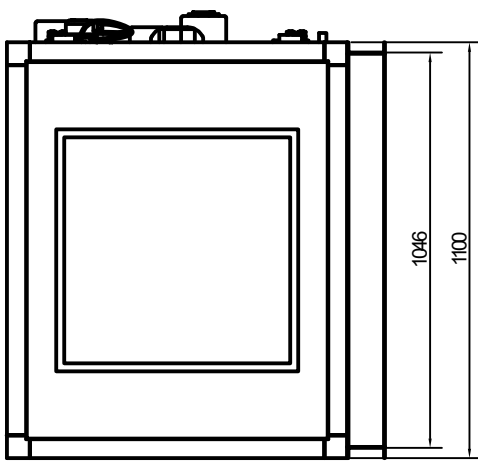
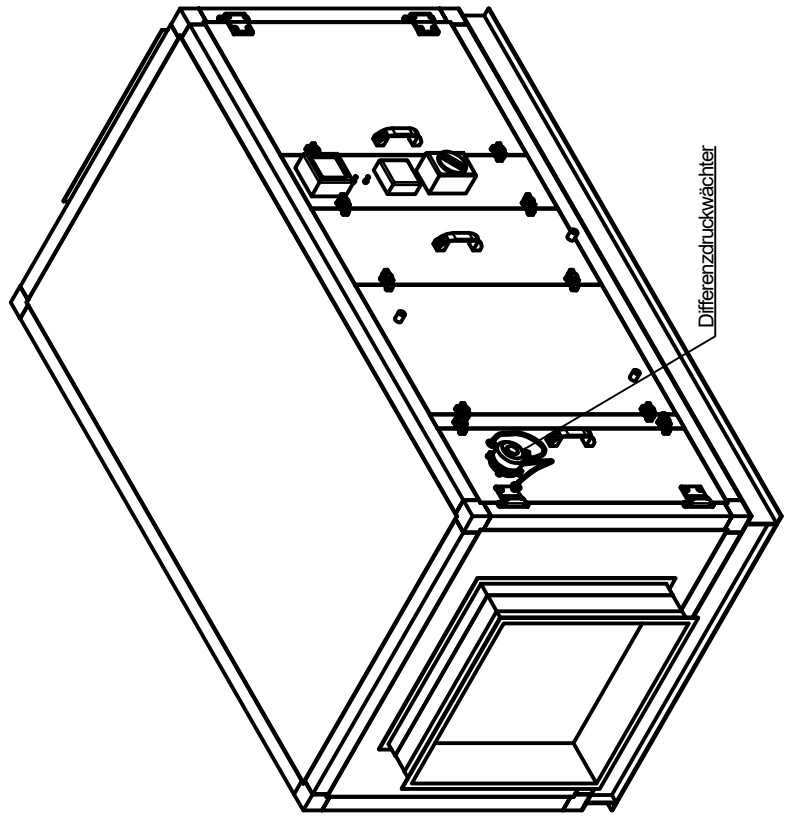
Anschluss VL/ RL	Zoll Außengewinde	1 1/4
Kondensatanschluß	Zoll	3/4
Nennspannung, AC 50Hz (3L, N, PE)	V	400
Stromaufnahme max.	A	3,7
Leistungsaufnahme Ventilator max	kW	2,33
Leistungsaufnahme im Betriebspunkt	kW	1,52

Gerätemaße ohne Sockel (LxBxH)	mm	1900 x 1100 x 900
Luftanschlüsse (BxHxT), 20mm Kanalprofil	mm	600 x 600 x 150
Montagesockel (Höhe)	mm	100
Gewicht ca.	kg	434

Daten Stand Jan 2022), Irrtümer und Änderungen vorbehalten



Bedienseite in Luftfrichtung gesehen rechts oder links  
 Bitte bei Bestellung angeben



- Kondensatwanne
  - KVL = Kühlung-Vorlauf Anschluss 1 1/4"
  - KRL = Kühlung-Rücklauf Anschluss 1 1/4"
  - KON = Kondensat Anschluss Aufsgewinde 3/4"
  - V1 Ventilator Abluft
  - K Kühler
  - F1 Filter Kompaktfilter M5 2x 490x592x96 mm mit Differenzdruckwächter
  - Rep. Schalter
  - Sensor Regelmodul
  - Anschluss-Box
- Gesamt-Gewicht ca. 434 kg

<b>FRESH AERTEC</b>		Zf. Anweisung	Charakter	Modell: 1;10	Gewicht
Stück	Anzahl	Datum	Notiz		
		23.01.2022	SEIN		
Seriennummer <b>AKM-4200</b> Abluftkühlmodul Eco Fresh Cache Artikelnummer <b>31-16-1804200</b>					
Stück	Anzahl	Datum	Notiz	Ein. I	Ein. G
				1	22